

1340SK Kit de rangement pour meneaux

Instructions d'installation

Outils nécessaires
Perceuse
Marteau perforateur
Mèches : 3/16 po [4,8], 3/8 po [9,5]
Tournevis Phillips n°2
Poinçon central
Niveau

Liste des pièces
1. Angle de montage
2. Vis à béton 1/4 po [6,4] x 2-1/4 po [57,2] (x2)
3. Raccord supérieur avec cylindre
4. 5/16 po-18 x 5/8 po [15,9] PFHMS (x3)
5. Ancrages à double expansion 3/8 po [9,5] x 3 po [76,2] (x2)
6. Raccord inférieur
7. Instructions

1 Assemblage du raccord supérieur

REMARQUE : installer le kit de rangement pour meneaux à l'écart des principaux couloirs de circulation. Les emplacements idéaux sont derrière les portes, dans les coins ou dans d'autres endroits plus discrets.

REMARQUE : le tube de meneau doit être correctement dimensionné et installé dans l'ouverture réelle avant d'installer le kit de rangement pour meneaux.

- 1.1 Assembler le raccord supérieur à l'angle de montage et fixer l'assemblage du raccord supérieur à l'aide de trois vis à tête plate Phillips de 5/16 po-18 x 5/8 po [15,9].

2 Préparation de la zone d'installation

- 2.1 Retirer le meneau existant de l'ouverture.

3 Marquage de l'emplacement des trous

REMARQUE : suivre le protocole d'installation pour assurer un dégagement adéquat par rapport au mur.

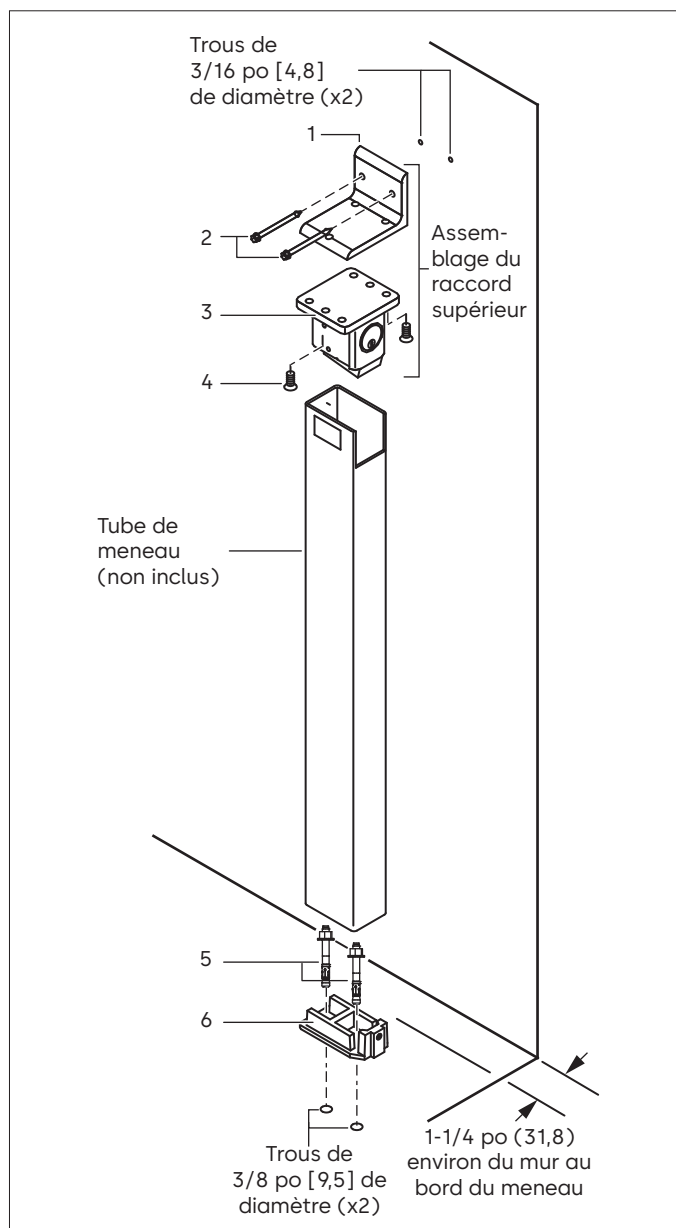
REMARQUE : utiliser un niveau pour s'assurer que le tube de meneau est d'équerre et d'aplomb.

- 3.1 Glisser le meneau sur le raccord inférieur.
- 3.2 Insérer l'assemblage du raccord supérieur dans la partie supérieure du tube de meneau.
- 3.3 Positionner l'assemblage du meneau contre le mur à l'endroit désiré.
- 3.4 Marquer les deux emplacements des trous supérieurs pour fixer l'assemblage du raccord supérieur sur le mur en utilisant l'angle de montage comme gabarit.
- 3.5 Tracer le raccord inférieur sur le sol en utilisant le raccord inférieur comme gabarit.
- 3.6 Retirer l'assemblage du meneau, placer le raccord inférieur à l'emplacement tracé et l'utiliser comme gabarit pour marquer les emplacements des deux trous inférieurs.

4 Perçage des trous

REMARQUE : utiliser un marteau perforateur et une mèche appropriée pour la maçonnerie ou le béton.

- 4.1 Percer deux trous de 3/16 po [4,8] de diamètre dans le mur, d'une profondeur de 2 po [50,8], pour l'assemblage du raccord supérieur, à l'endroit indiqué.
- 4.2 Percer deux trous de 3/8 po [9,5] de diamètre dans le sol, d'une profondeur de 3-1/4 po [82,6], pour le raccord inférieur, à l'endroit indiqué.



5 Installation du raccord inférieur

- 5.1 Installer deux ancrages à double expansion de 3/8 po [9,5] x 3 po [76,2] dans les trous pré-perçés au sol pour le raccord inférieur.

6 Installation du raccord supérieur

- 6.1 Installer deux vis à béton de 1/4 po [6,4] x 2-1/4 po [57,2] dans les trous pré-perçés au mur pour l'assemblage du raccord supérieur.

7 Installation du meneau

- 7.1 Glisser le tube de meneau sur le raccord inférieur, l'incliner vers le haut et le fixer solidement.

REMARQUE : tourner la clé dans le sens des aiguilles d'une montre pour retirer ou mettre en place le tube de meneau.



Traductions des documents disponibles.
Scanner pour obtenir des détails sur les produits et des téléchargements.

Appelez le 1-800-392-5209 ou rendez-vous sur le site <https://dhwsupport.dormakaba.com/hc/fr-ca> pour obtenir de l'aide et des renseignements sur la garantie.