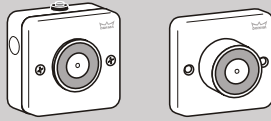
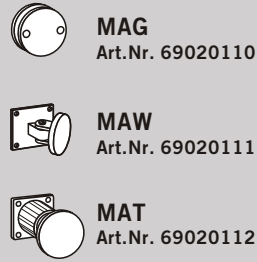


WN 054418 45532
12/04

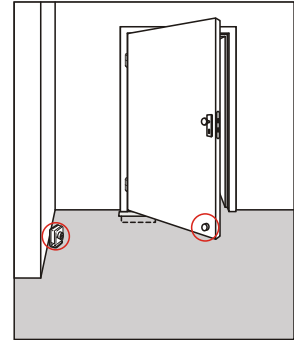
Art.Nr. 69011540



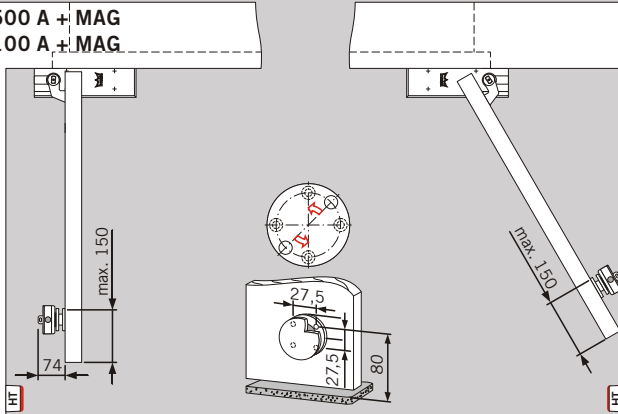
EM 500 A EM 500 G
EM 100 A EM 100 G
Art.Nr. 69011xxx Art.Nr. 69011xxx



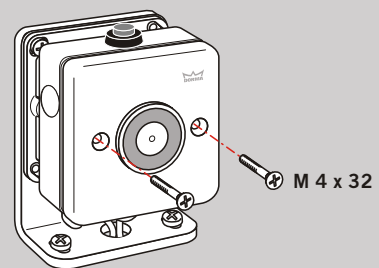
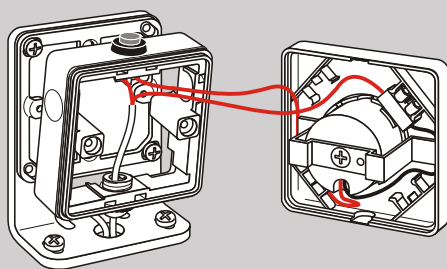
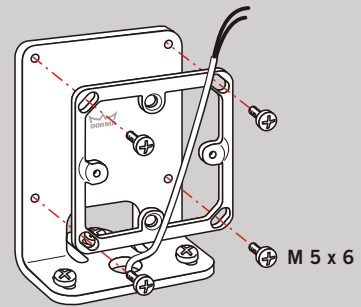
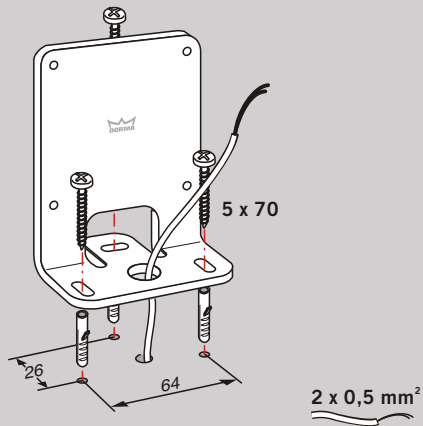
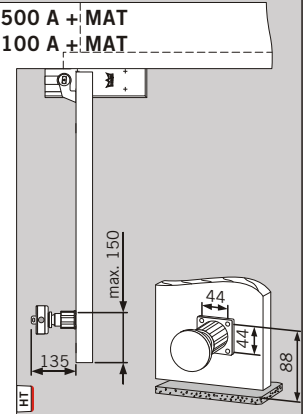
MAG
Art.Nr. 69020110
MAW
Art.Nr. 69020111
MAT
Art.Nr. 69020112



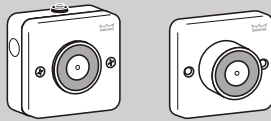
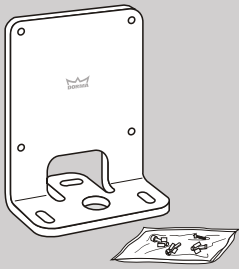
EM 500 A + MAG
EM 100 A + MAG



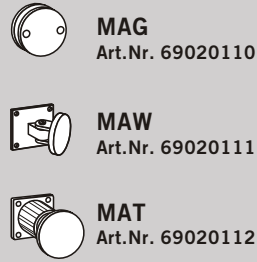
EM 500 A + MAT
EM 100 A + MAT



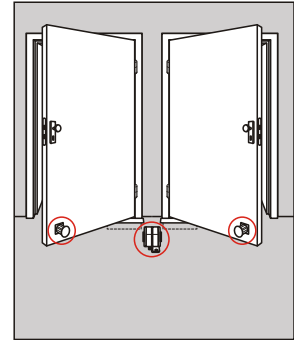
Art.Nr. 69011540



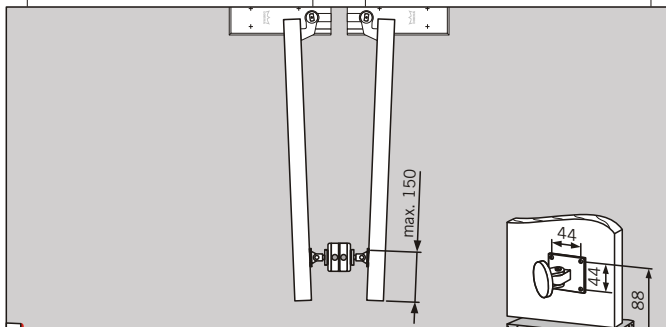
EM 500 A EM 500 G
EM 100 A EM 100 G
Art.Nr. 69011xxx Art.Nr. 69011xxx



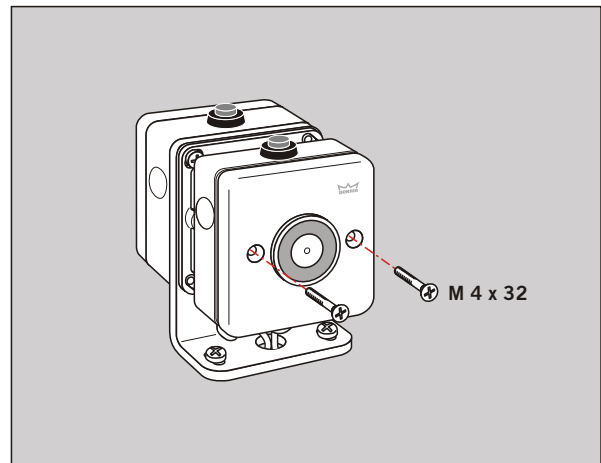
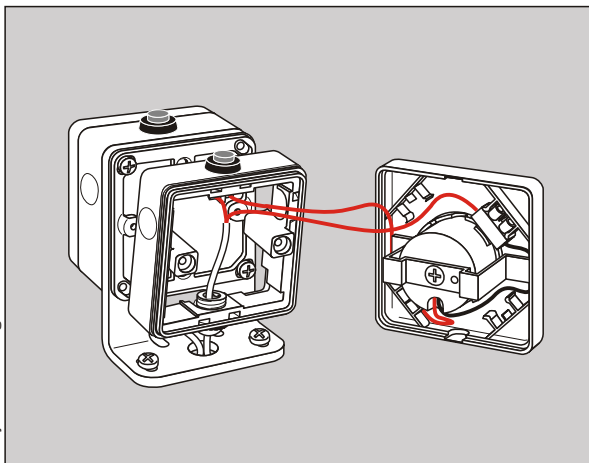
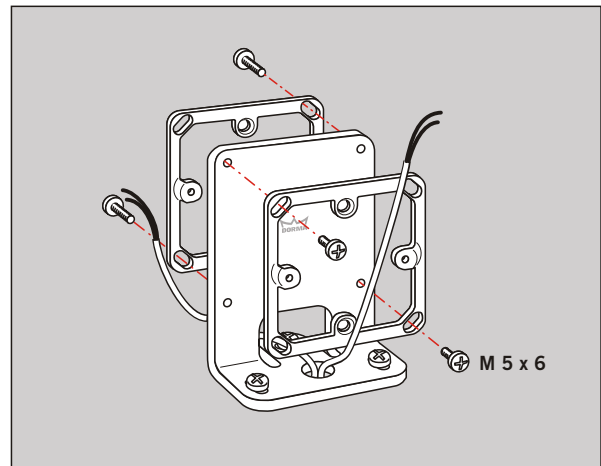
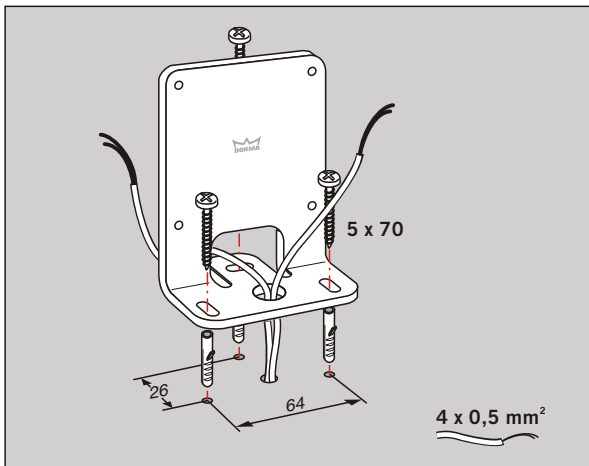
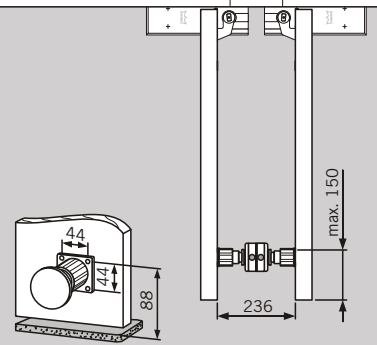
MAG
Art.Nr. 69020110
MAW
Art.Nr. 69020111
MAT
Art.Nr. 69020112



2 EM 500 A + 2 MAW
2 EM 100 A + 2 MAW



2 EM 500 A + 2 MAT
2 EM 100 A + 2 MAT



Änderungen vorbehalten
Subject to change without notice