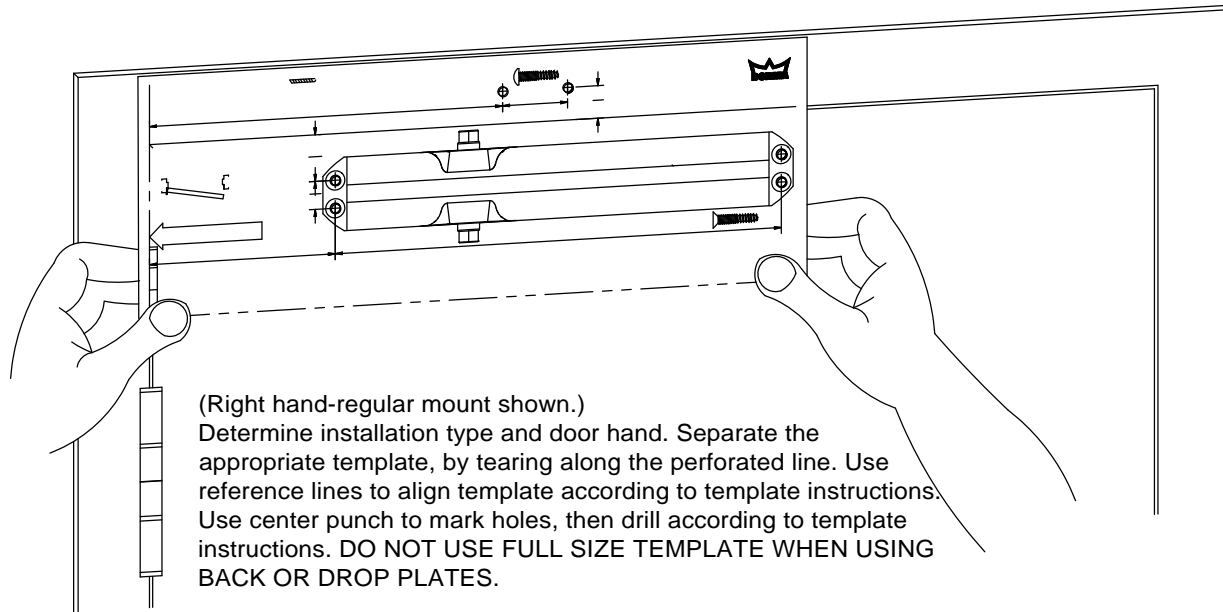


# Full Size Templates Supplied

**Se Proporcionan Plantillas Completas**  
**Gabarit Pleine Dimension Fourni.**



(Right hand-regular mount shown.)

Determine installation type and door hand. Separate the appropriate template, by tearing along the perforated line. Use reference lines to align template according to template instructions. Use center punch to mark holes, then drill according to template instructions. **DO NOT USE FULL SIZE TEMPLATE WHEN USING BACK OR DROP PLATES.**

(Se muestra el montaje regular de apertura mano derecha). Determine el tipo de instalación y apertura. Separe la plantilla apropiada, tirando de la línea perforada. Use las líneas de referencia para alinear la plantilla de acuerdo con las instrucciones de plantilla. Use la perforación del centro para marcar hoyos, perfore de acuerdo con las instrucciones de plantilla. **NO USE PLANTILLAS COMPLETAS CUANDO SE USEN ADAPTADORES**

(Illustration d'un montage régulier, main droite). Choisir le type de montage selon la main de la porte. Détacher le gabarit approprié, en le découpant sur la ligne pointillée. Utiliser les lignes de référence pour aligner le gabarit selon les instructions. À l'aide d'un pointeau, marquer les trous et percer selon les instructions du gabarit. **NE PAS UTILISER LE GABARIT PLEINE DIMENSION SI VOUS UTILISEZ UNE PLAQUE ARRIÈRE OU UNE CONSOLE.**

## Mounting Index

Page 2 - Regular Mount  
 Page 3 - Top Jamb Mount  
 Page 4 - Parallel Arm Mount

## Indice de Montage

Página 2 - Montaje Regular  
 Página 3 - Montaje Marco Superior  
 Página 4 - Montaje de Brazo Paralelo

## Index du Montage

Page 2 - Régulier  
 Page 3 - Sur le Linteau  
 Page 4 - Bras Parallèle

## Tool List

Tape  
 Center Punch/Hammer  
 3/16" Slotted Screw Driver  
 #3 Cross-Point Screw Driver  
 7/16", 13mm Box Wrench  
 7/32" Drill Bit / Drill  
 1/4-20 Tap / Tap Holder  
 3/8" & 5/32" Drill Bit  
 5mm Hex Wrench

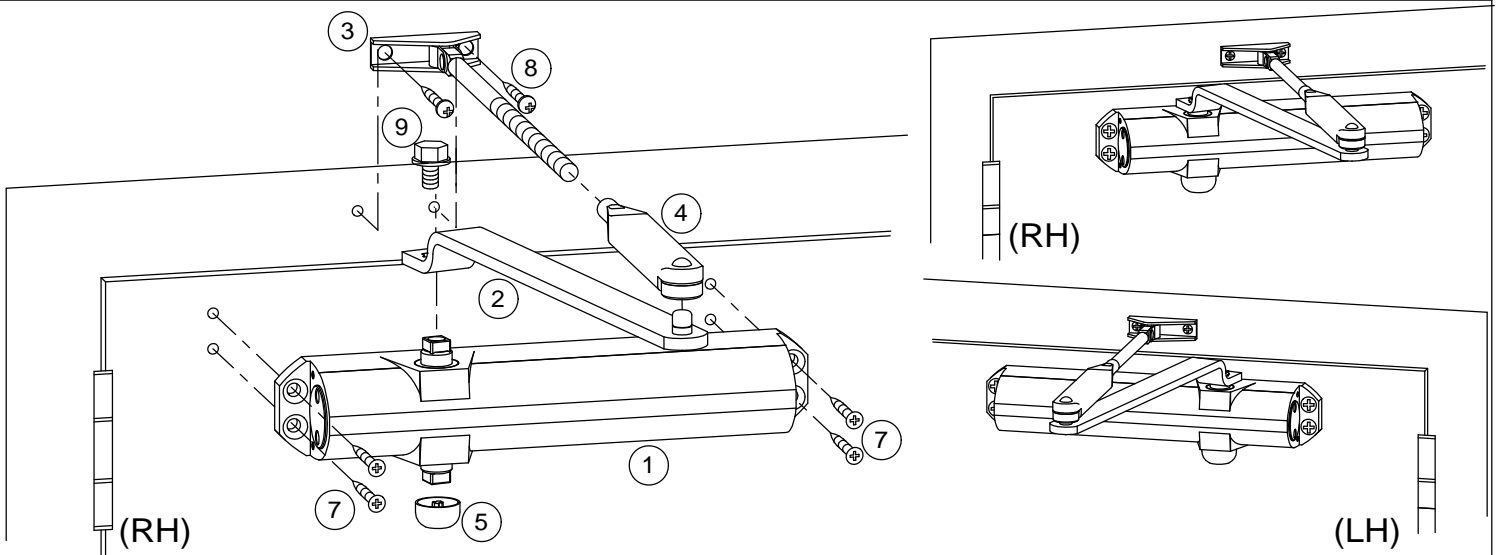
## Lista de Herramientas

Cinta  
 Perforadora Central/Martillo  
 3/16" Desarmador plano  
 Desarmador de Cruz del #3  
 Llave Inglesa de Caja de 7/16", 13mm  
 Broca / Taladro del 7/32"  
 Canilla / Sostenedor de Canilla de 1/4-20  
 Broca de 3/8" & 5/32"  
 Llave Inglesa Hex de 5mm

## Liste des outils

Ruban  
 Pointeau / Marteau  
 Tournevis à fente 3/16"  
 Tourne-vis à pointes croisées #3  
 Clé polygonale 7/16", 13mm  
 Perceuse / Mèche 7/32"  
 Taraud 1/4-20  
 Mèches 3/8" & 5/32"  
 Clé hexagonale 5mm

# REGULAR / REGULAR / Régulier

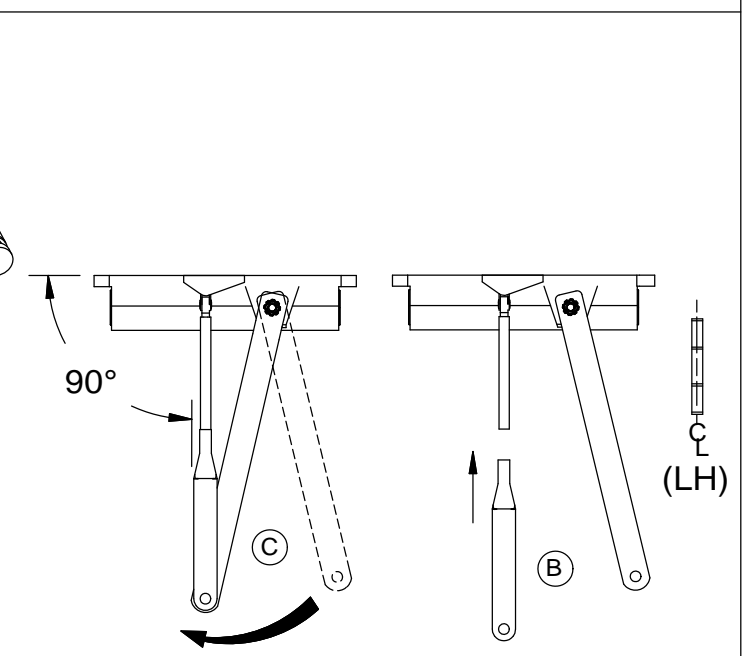
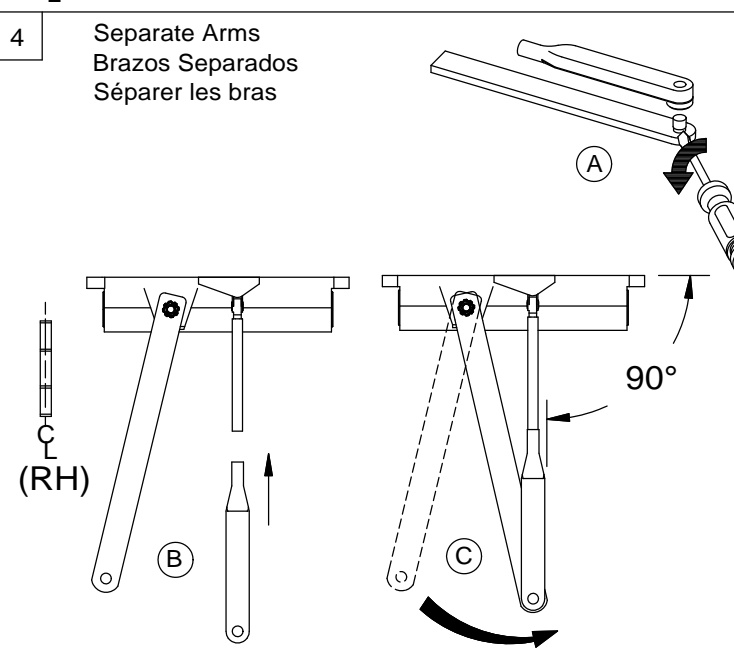
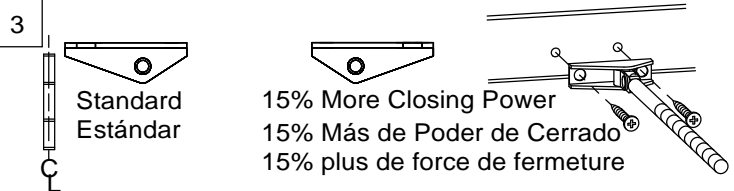
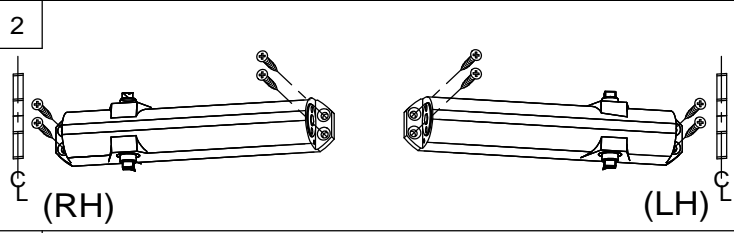
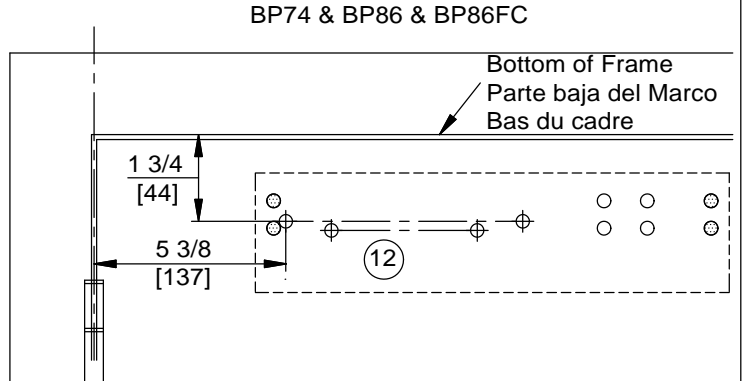


**1** Prepare door and frame using full size template (supplied). If using optional plate, see plates on this page.

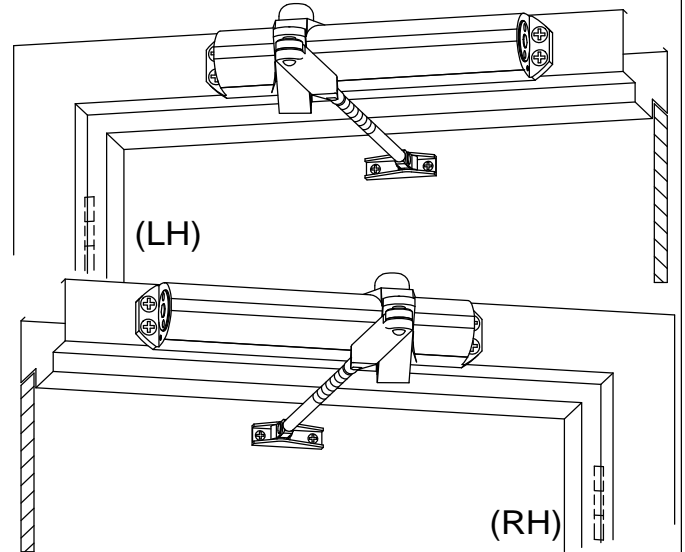
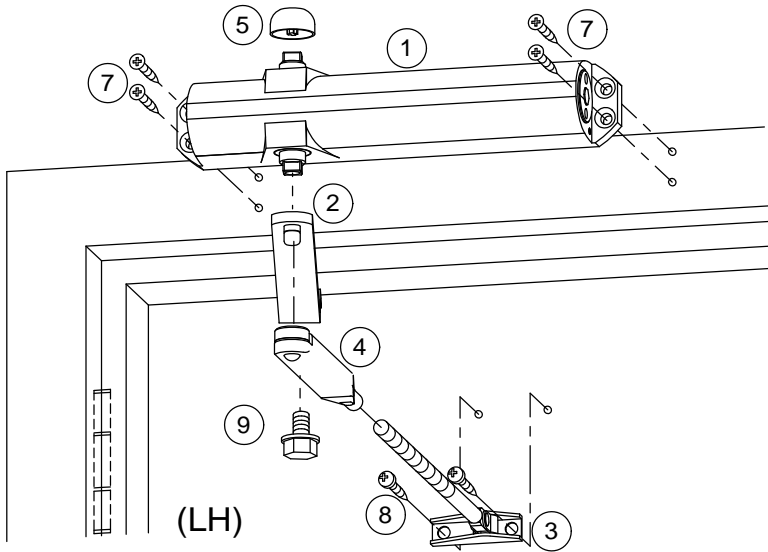
Prepara la puerta y el marco usando la plantilla completa (incluida). Si se usa placa opcional, ver placas en esta página.

Préparer la porte et le cadre à l'aide du gabarit pleine dimension (fourni). Si vous utilisez une plaque, voir ci-après.

Optional plate attachment.  
 Accesorio de placa opcional.  
 Fixation d'une plaque (facultatif)



# TOP JAMB / MARCO SUPERIOR / LINTEAU SUPÉRIEUR

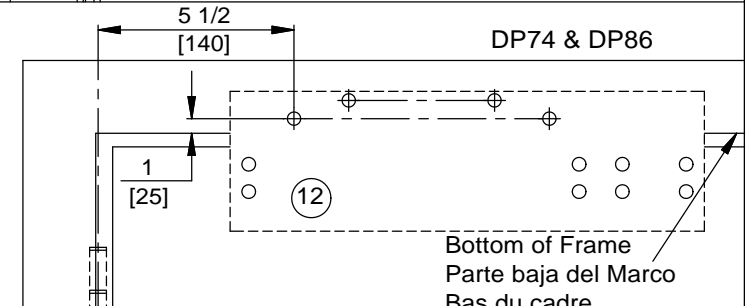
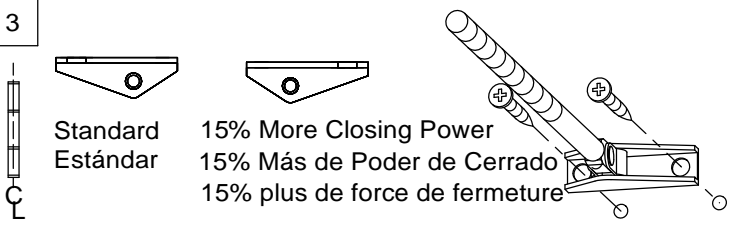
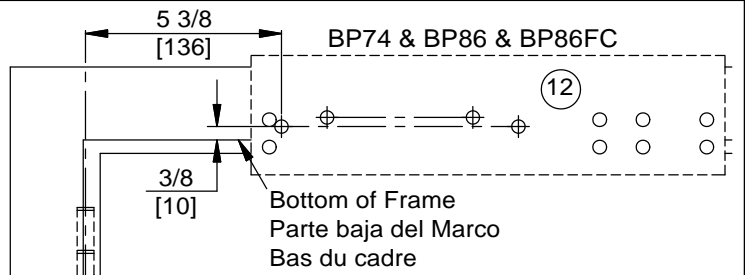
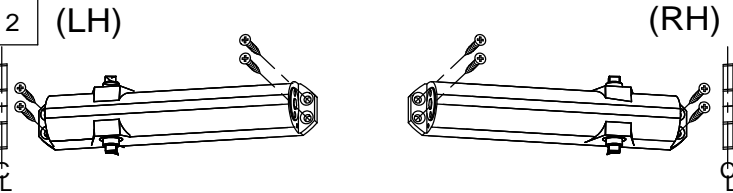


1 Prepare door and frame using full size template (supplied). If using optional plate, see plates on this page.

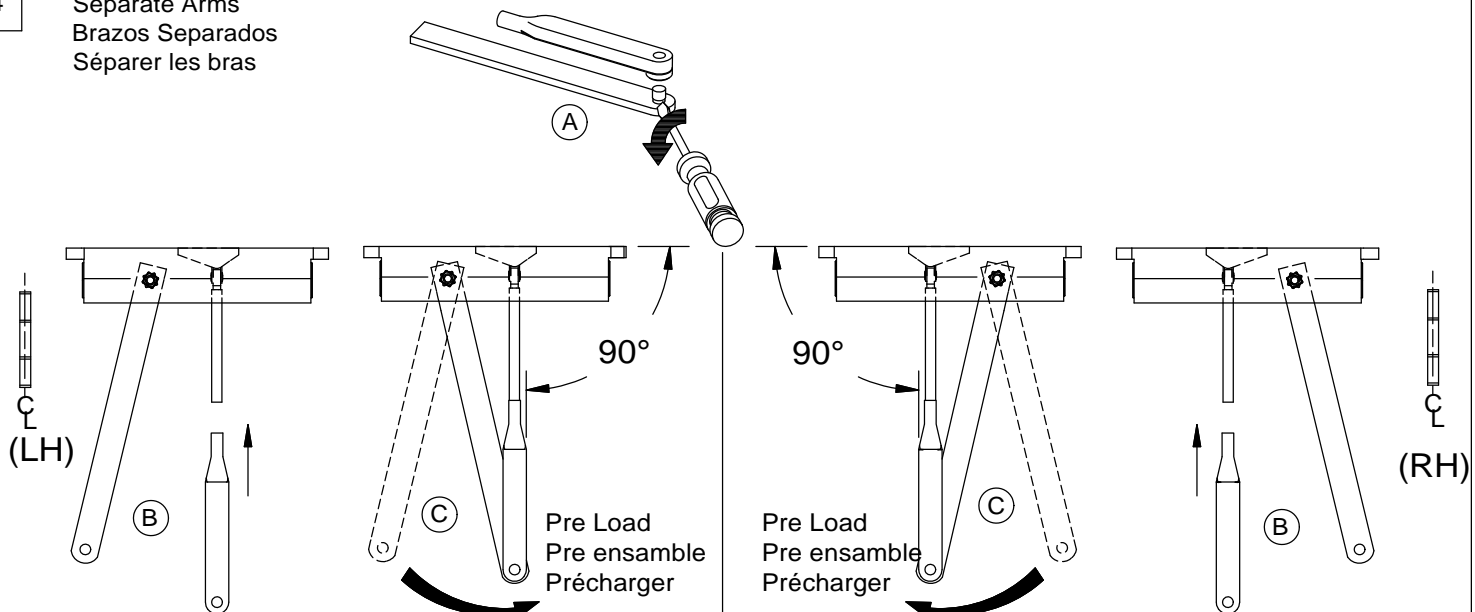
Prepare la puerta y el marco usando la plantilla completa (incluida). Si se usa placa opcional, ver placas en esta página.

Préparer la porte et le cadre à l'aide du gabarit pleine dimension (fourni). Si vous utilisez une plaque, voir ci-après.

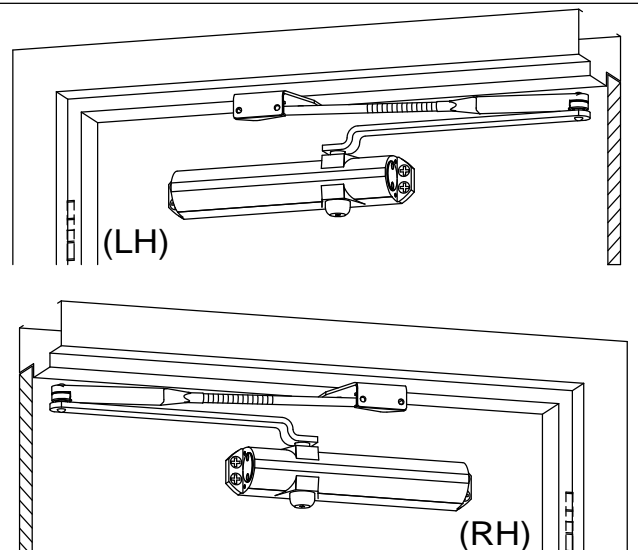
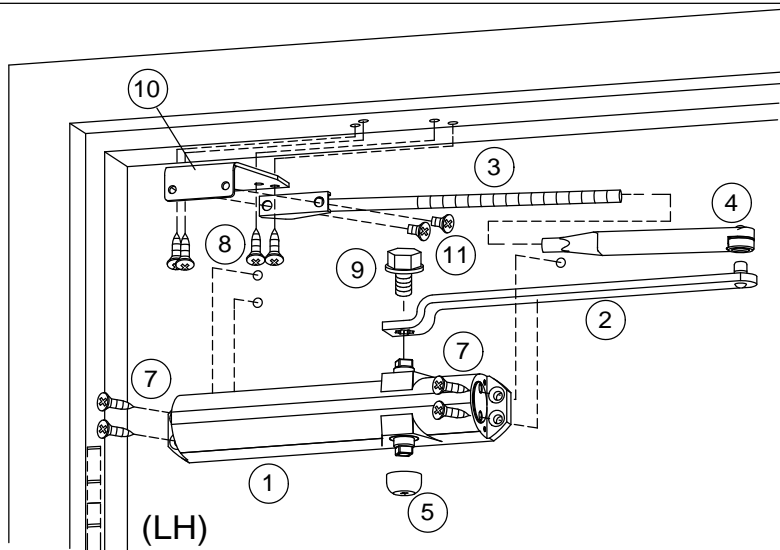
Optional plate attachment.  
La fijación opcional del plato.  
Fixation d'une plaque (facultatif).



4 Separate Arms  
Brazos Separados  
Séparer les bras



# PARALLEL ARM / BRAZO PARALELO / BRAS PARALLÈLE



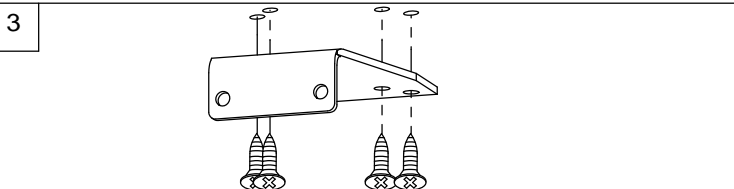
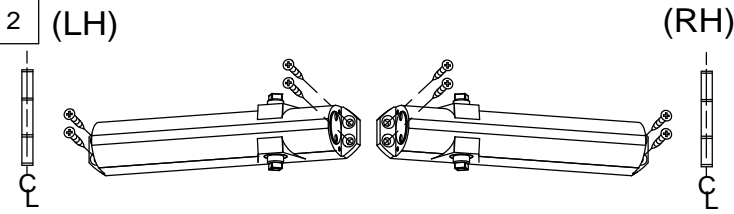
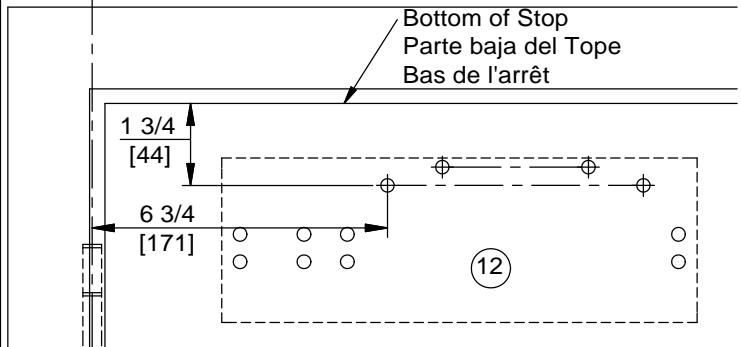
1 Prepare door and frame using full size template (supplied). If using optional plate, see plates on this page.

Prepare la puerta y el marco usando la plantilla completa (incluida). Si se usa placa opcional, ver placas en esta página.

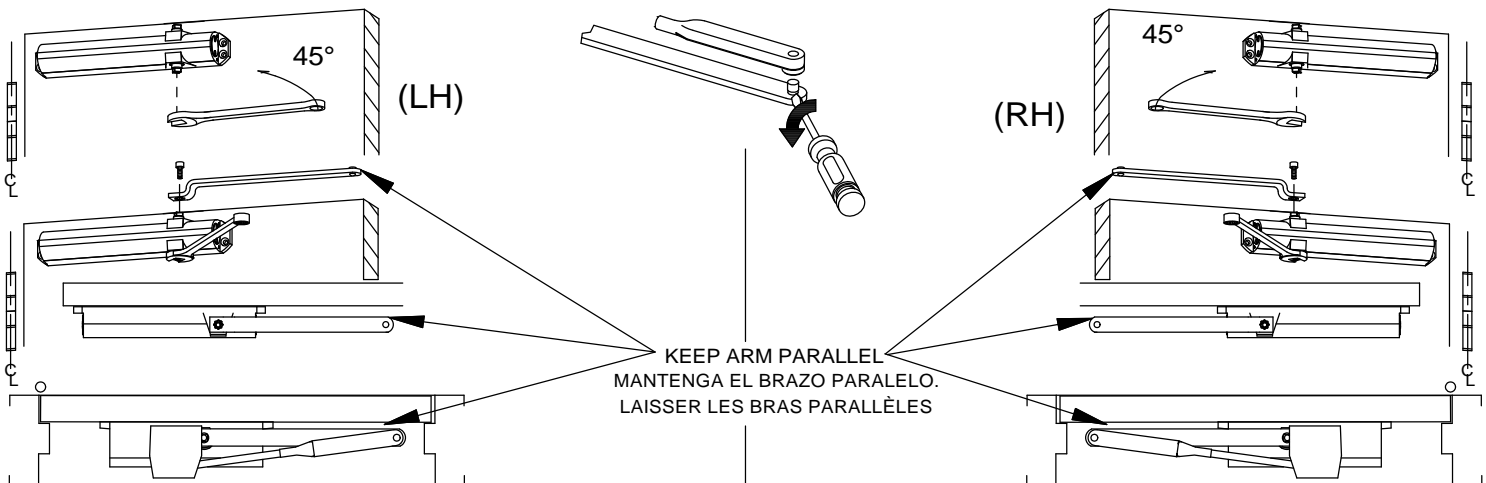
Préparer la porte et le cadre à l'aide du gabarit pleine dimension (fourni). Si vous utilisez une plaque, voir ci-après.

Optional plate attachment.  
Accesorio de placa opcional.  
Fixation d'une plaque (facultatif)

DP74 & DP86 & DP86FC

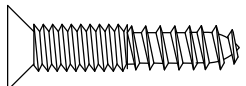
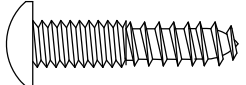
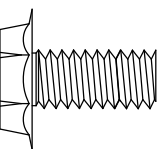


5 Separate Arms. Rotate pinion 45° to pre load, attach arm PARALLEL to door.  
Brazos Separados. Gire el piñón 45° para preensamblar, sujete el brazo paralelo a la puerta.  
Séparer les bras. Pivoter le pignon 45° pour précharger, attacher le bras parallèlement à la porte

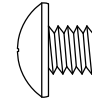


KEEP ARM PARALLEL  
MANTENGA EL BRAZO PARALELO.  
LAISSER LES BRAS PARALLÈLES

## Components/Componentes/Pièces

- |  |  |
|--|--|
| <p>① Door Closer<br/>Cierrapuertas<br/>Ferme-porte</p> <p>② Main Arm<br/>Brazo Principal<br/>Bras principal</p> <p>③ Bar &amp; Shoe<br/>Barra y Zapata<br/>Barre et sabot</p> <p>④ Connecting Arm<br/>Brazo Conector<br/>Bras de connexion</p> <p>⑤ Dust Cap<br/>Guarda polvos<br/>Capuchon anti-poussière</p> | <p>⑦ Flat Head Combo Screws<br/>Tornillos de Cabeza Plana Combo<br/>Vis combo à tête plate</p>  <p>⑧ Pan Head Combo screws<br/>Tornillos de Cabeza redonda Combo<br/>Vis combo à tête cylindrique bombée</p>  <p>⑨ Pinion Screw<br/>Tornillos de Piñón<br/>Vis du pignon</p>  <p>(serrated head with metric threads)</p> <p>⑩ PA Bracket<br/>Soporte Brazo paralelo<br/>Plaquette du bras parallèle</p> |
|--|--|

- ⑪ PA Shoe Screws  
Tornillos Inferiores para  
Vis du sabot du bras parallèle



## Optional Components Componentes Opcionales Pièces facultatives

- ⑫ Plates  
Placa  
Plaques  
(BP74 & BP86 & BP86FC)  
(DP74 & DP86 & DP86FC)
- ⑬ Full Cover  
Cubierta Completa  
Boîtier complet
- ⑥ Cover  
Cubierta  
Boîtier

## Technical Notes:

**CAUTION:** Sex nuts are required for attachment of components to unreinforced, wood or plastic faced composite type fire doors, unless an alternative method is identified in the individual door manufacturer's listings

Make sure door efficiently operates prior to installing closer.

When installing observe arm attachment closely.

Maximum opening 180°.

Maximum 4-1/2" reveal on top jamb applications for 180° degree opening.

## Notas Técnicas:

**PRECAUCION:** Se requieren contratuercas para sujetar los componentes a puertas contra incendio, no reforzadas, del tipo de compuesto recubierto de madera o plástico, a menos que se identifique un método alternativo en las listas individuales del fabricante de la puerta.

Asegúrese de que la puerta opera correctamente antes de instalar el cierrapuertas.

Al instalar observe detenidamente el ensamble del brazo.

Apertura máxima 180°.

Mostrar máximo 4- 1/2" en aplicaciones sobre marco superior para 180°

## Notes techniques:

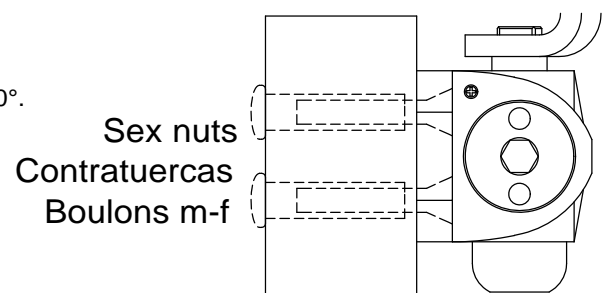
**ATTENTION:** Des boulons m-f doivent être utilisés pour la fixation des pièces sur des portes coupe-feu non renforcées, en bois ou en plastique recouvert de composite, à moins d'instructions contraires du fabricant.

Vérifier le fonctionnement de la porte avant d'installer le ferme-porte.

Durant l'installation, vérifiez attentivement le positionnement du bras.

Ouverture maximum 180°.

Épaisseur maximum 4-1/2" pour les applications sur linteau supérieur de 180°.



Replacement Screws /Tornillos de Repuesto/ Vis de remplacement:  
 1/4-20 Machine Screws /1/4-20 Tornillos/ Vis à métaux 1/4-20  
 No.14 Wood Screws / Tornillos para Madera del No. 14 / Vis à bois no 14

\* Performance Adjustments.

Be sure closer has appropriate Spring Power prior to making any closing speed adjustments.

Door should close in 3 to 6 seconds from 90°

Do not back valves out beyond closer casting.

Check closing sweep (S) and latch (L) speed. adjust as necessary.

Check backcheck (BC) function.

Check delayed action (DEL) function if supplied.

7414 meets 5lb interior barrier-free components. If

necessary, adjust closer spring and test pull forces until proper forces are obtained.



Ball bearing hinges and pivots should always be used.

\* Ajustes de operacion.

Asegúrese de que el cierrapuertas tiene la potencia apropiada antes de hacer cualquier ajuste de velocidad de cierre.

La puerta debe cerrar entre 3 y 6 segundos desde 90°.

No gire las valvulas hasta retirarlas

Cheque la velocidad de cerrado (S) y de candado (L). Haga los ajustes necesarios.

Verifique la función de backcheck (BC)

Verifique acción de retardo (DEL), si se proporciona.

7414 Cumple con los componentes de "acceso libre" de 5lb.

Si es necesario, ajuste la potencia del cierrapuertas y pruebe las fuerzas de jalado hasta que se consigan las fuerzas apropiadas.



Bisagras y pivotes de baleros deben usarse siempre.

\* Réglages de performance .

S'assurer que la tension du ressort du ferme-porte est adéquate avant d'ajuster la vitesse de fermeture.

La porte doit prendre de 3 à 6 secondes pour se refermer de 90°.

Ne pas dévisser les soupapes en deçà du boîtier du ferme-porte.

Vérifier la vitesse (S) de fermeture et la vitesse (L) de verrouillage, ajuster au besoin.

Vérifier la butée (BC).

Vérifier la fonction temps de pause (DEL) en option.

Le chèque a retardé l'action (DEL) la fonction si fourni.

7414 convient aux composants d'accès intérieur libre de 5lb.

Au besoin, ajuster le ressort du ferme-porte et vérifier la force de fermeture jusqu'à ce qu'elle soit adéquate.

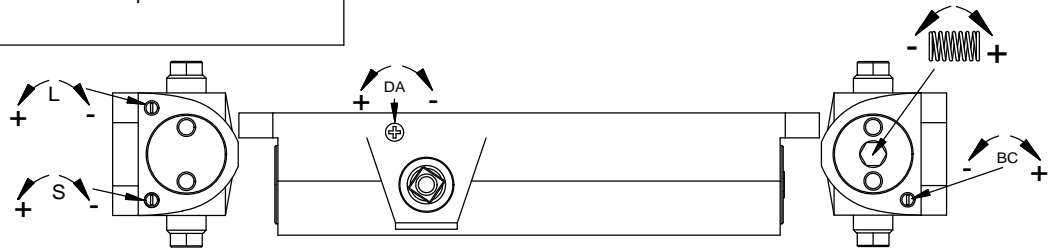
On doit toujours utiliser des charnières et pivots à roulement à billes.



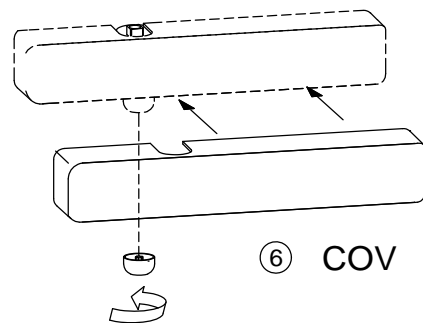
DO NOT REMOVE VALVES

NO REMUEVA LAS VALVULAS.

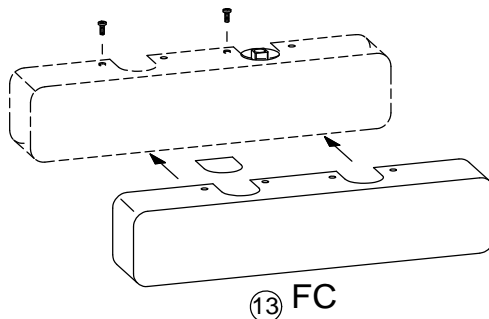
NE PAS RETIRER LES SOUPAPES



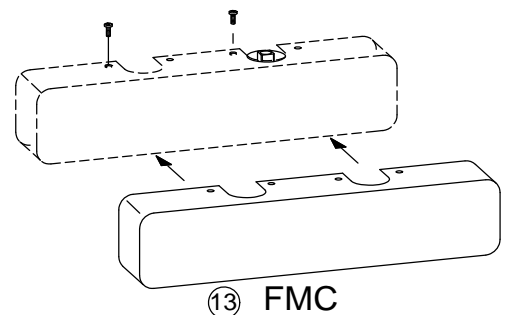
REGULAR & TOP JAMB / REGULAR Y MARCO SUPERIOR / RÉGULIER ET LINTEAU SUPÉRIEUR					
Door Width Ancho de la Puerta Largeur de la porte		Adjuster Full Turns Ajuste Vueltas Completas Tours complets de réglage		Spring Size Tamaño del Resorte Force du ressort	ULC LABELED UNITS ONLY SOLO UNIDADES CON ETIQUETA ULC UNITÉS HOMOLOGUÉES ULC SEULEMENT
Exterior El exterior Extérieur	Interior El interior Intérieur	7414	7436		Max. Door Weight Peso Máximo de la Puerta Poids max. de la porte
-	2'-6" (762)	-9	-4	2	100
2'-6" (762)	3'-0" (914)	-4	-4	3	125
3'-0" (914)	3'-6" (1067)	0	0	4	150
3'-6" (1067)	4'-0" (1219)		+4	5	200
4'-0" (1219)	-		+8	6	250
PARALLEL ARM / BRAZO PARALELO / BRAS PARALLÈLE					
-	2'-6" (762)	-4	-4	3	100
2'-6" (762)	3'-0" (914)	0	0	4	125
3'-0" (914)	3'-6" (1067)		+4	5	150
3'-6" (1067)	4'-0" (1219)		+8	6	200



⑥ COV



⑬ FC



⑬ FMC