



# Argus-anturisulut Anturiportit

# Elegantit Argus-anturisolut ja -anturiportit

Mukava  
Houkutteleva  
Yksilöllinen

## **Kaksi tuotesarjaa**

Argus-tuoteperheen laitteistot koostuvat anturin valvomasta kulkuaukosta, johon kuuluu automaattisia, eri mallisina saatavia ovielementtejä. Ne mahdollistavat vaivattoman, kosketuksettoman kulun silloinkin, kun kulkija kantaa laukkaa tai tavaroita.

Saatavana ovat tuotesarjat HSB ja HSG, jotka eroavat ovilehtien avautumistavan mukaan.

## **Ohuet Argus HSB -anturisolut (Half-height Sensor Barriers)**

Suosittu HSB-anturisolut on varustettu ovilehdillä. Laaja valikoima eri materiaaleja

ja pintarakenteita mahdollistaa yksilöllisen ulkoasun luomisen. Muodon puolesta valittavana on ruostumattomasta teräksestä valmistettu runko tai läpinäkyvät lasiseinät sisääntuloaulan tyylin mukaan. Laitteistoja on saatavana kolmea eri pituutta. Turvallisuustaso määrittyy anturien mukaan.

## **Jykevät Argus HSG-anturiportit (Half-height Sensor Gates)**

HSG-anturiporteissa on eri korkuisia ovilehtiä. Korkealaatuiset anturit ja ruostumattomasta teräksestä valmistettu vankka runko tekevät vaikutuksen. Kulkua varten ovilehdet liukuvat nopeasti rungon sisään.



# Argus-anturikuljien ja -porttien edut

Modulaarinen yhdistelmä turvallisuutta, läpäisykykyä ja designia vastaa myös yksilöllisten kulkujärjestelyiden vaatimukseen.

## HSB -anturikuljet

- Vaivaton kulku myös laukkuja tai tavaroita kantaville.
- Ei kosketusta ovilehteen.
- Suuri läpäisykyky yhdistyy korkeaan turvallisuuteen.
- Eri turvallisuustasoja eri turvallisuusvaatimuksiin.
- Monenlaisia läpinäkyviä ulkoasuvaihtoehtoja.
- Modulaarinen järjestelmä, johon kuuluu perusyksikköjä ja laajennusyksikköjä useamman laitteiston yhdistämiseen.
- Ovilehdet avautuvat aina kulkusuuntaan.
- Automaattinen alitussuojaus (turvallisuustaso huomioitava).
- Äänimerkki hälyttää luvattomasta käytöstä.
- Lasten tunnistus (turvallisuustaso huomioitava).
- Saatavana erikoisleveydellä 900 mm liikuntarajoitteisten kulkua varten.

## HSG-anturiportit

- Vaivaton kulku myös laukkuja tai tavaroita kantaville.
- Ei kosketusta ovilehteen.
- Suuri läpäisykyky yhdistyy korkeaan turvallisuuteen.
- Vankka jaloteräksinen runko.
- Modulaarinen järjestelmä, johon kuuluu perusyksikköjä ja laajennusyksikköjä useamman laitteiston yhdistämiseen.
- Automaattinen alitussuojaus (turvallisuustaso huomioitava).
- Äänimerkki hälyttää luvattomasta käytöstä.
- Lasten tunnistus (turvallisuustaso huomioitava).



Esteettömänä ratkaisuna on saatavana malleja, joissa on lisätty anturikuljetun kulkuleveyttä sekä automaattiset, yksilöllisesti muotoillut kääntöovet anturiportteihin.

# Sopiva ratkaisu kaikkiin kulkujärjestelyihin



Vankka ja silti sopuoinnussa lasirakenteiden kanssa



Elegantti sovitus ajattomaan sisustukseen.

Laajennusyksiköillä varustetut anturisolut.



Merkinantolaitteen vihreä ja punainen valo ilmaisevat, onko tie vapaa vai suljettu

## Helppoon kulkuun:

- Toimisto- ja hallintorakennukset
- Ministeriöt ja hallitusrakennukset
- Pankit ja rahoituslaitokset
- Lentoasemat
- Teollisuusrakennukset
- Koulut ja yliopistot

### HSB -anturisolut

Läpäisykyky = enintään  
30 henkilöä  
minuutissa

Turvallisuustaso = ●●●○○

Mukavuus = ●●●●●

Vastaanottohenkilöstö  
tarpeen = kyllä

### HSG-anturiportit

Läpäisykyky = enintään  
30 henkilöä  
minuutissa

Turvallisuustaso = ●●●○○

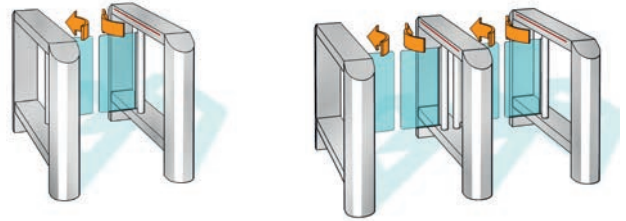
Mukavuus = ●●●●●

Vastaanottohenkilöstö  
tarpeen = kyllä





# Argus-anturisolut



## Vakiolaitteistot

|                |                                   |
|----------------|-----------------------------------|
| <b>Rakenne</b> | Sulun korkeus                     |
|                | Sulun pituus                      |
|                | Kulkuleveys                       |
|                | Kokonaisleveys                    |
|                | Runko, tukijalat, ohjauselementit |
|                | Kulunestimet                      |

## Näkyvät pinnat

|                 |                |
|-----------------|----------------|
| <b>Toiminta</b> | Käyttölaitteet |
|-----------------|----------------|

Käyttötavat

## Sähköt

|                                |
|--------------------------------|
| Virransyöttö                   |
| Lepoteho                       |
| Vakioasetus sähkökatkon aikana |

## Asennus

## Suojausluokat

## HSB-E10

|      |
|------|
| 1020 |
| 1470 |
| 650  |
| 1050 |

Ruostumaton teräs silkkimatta AISI 304.

Kaksi ovilehteä läpinäkyvästä polykarbonaatista, yläreuna 900 mm.

Kääntöalueen valvonta yksittäiskulun takaavilla antureilla.

Ruostumaton teräs silkkimatta.

Tyyppi 2 \*

Asennettu kääntöputkeen.

Turvallisuustaso 0.

Kulkualueen valvonta lyhyillä yksittäisantureilla (yksittäisen kulkutapahtuman yksittäinen valvonta molempiin suuntiin).

Suljettu.\*\*

Ohjaus ja verkko-osa on integroitu laitteistoon.

100–240 VAC 50/60 Hz, 368 VA.

17 VA.

Ovi liikkuu vapaasti!

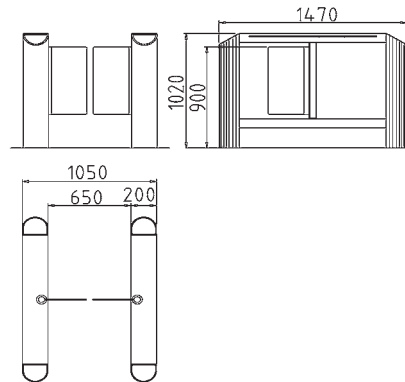
Tulpilla valmiiseen lattiaan (FFB).

Ei sovellu asennettavaksi ulkotiloihin!

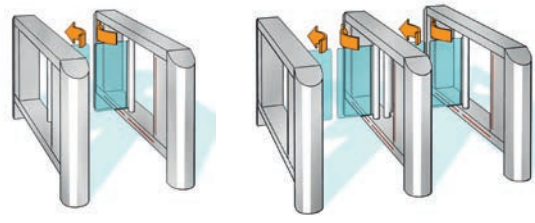
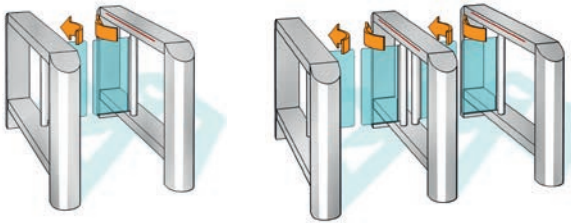
Runko IP43, verkkojännitettä johtavat komponentit IP43.

\* Tyyppi 2: Liike moottorin voimalla; kaksi servomoottoria / 2 suunnan sähköinen ohjaus

\*\* **Avoin** perustila "päiväkäyttö": Ovilehdet sulkeutuvat automaattisesti, jos ei saavu ketään, jolla on kulkulupa. **Suljettu** perustila "yökäyttö": Ovilehdet avautuvat sallittuun kulkusuuntaan, kun kulkulupa havaitaan, minkä jälkeen ne sulkeutuvat.







### HSB-E02

1020

1760

650

1050

Ruostumaton teräs silkkimatta AISI 304.

Kaksi ovilehteä läpinäkyvästä polykarbonaatista, yläreuna 900 mm.

Kääntöalueen valvonta yksittäiskulun takaavilla antureilla.

Ruostumaton teräs silkkimatta.

Tyyppi 2 \*

Asennettu kääntöputkeen.

Turvallisuustaso 1.

Kulkualueen valvonta kompakteilla perusantureilla (yksittäisen kulkutapahtuman perusvalvonta molempiin suuntiin).

Avoin tai suljettu.\*\*

Ohjaus ja verkko-osa on integroitu laitteistoon.

100–240 VAC 50/60 Hz, 368 VA.

17 VA.

Ovi liikkuu vapaasti!

Tulpilla valmiiseen lattiaan (FFB).

Ei sovellu asennettavaksi ulkotiloihin!

Runko IP43, verkkojännitettä johtavat komponentit IP43.

### HSB-E04

1020

2050

650

1050

Ruostumaton teräs silkkimatta AISI 304.

Kaksi ovilehteä läpinäkyvästä polykarbonaatista, yläreuna 900 mm.

Kääntöalueen valvonta yksittäiskulun takaavilla antureilla.

Ruostumaton teräs silkkimatta.

Tyyppi 2 \*

Asennettu kääntöputkeen.

Turvallisuustaso 2.

Kulkualueen valvonta laajennetuilla, optimaalisesti mitoitetuilla ja asennetuilla antureilla (yksittäisen kulkutapahtuman laajennettu valvonta molempiin suuntiin). Integroitu alitussuojaus, lastenrattaiden ja lasten tunnistus.

Avoin tai suljettu.\*\*

Ohjaus ja verkko-osa on integroitu laitteistoon.

100–240 VAC 50/60 Hz, 368 VA.

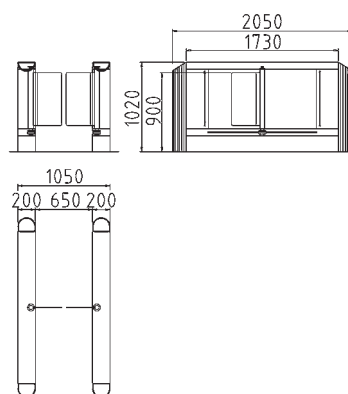
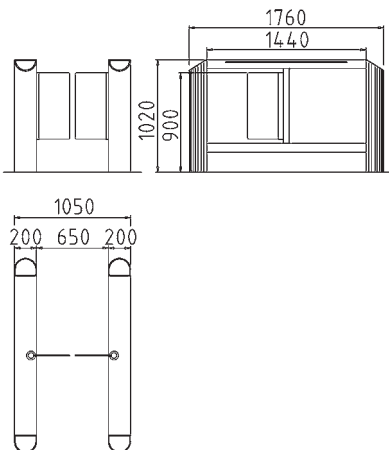
17 VA.

Ovi liikkuu vapaasti!

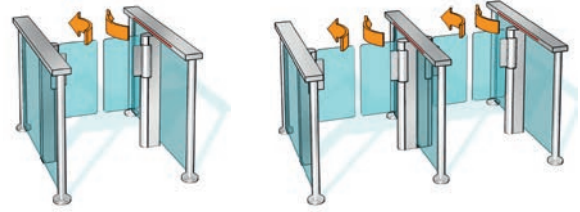
Tulpilla valmiiseen lattiaan (FFB).

Ei sovellu asennettavaksi ulkotiloihin!

Runko IP43, verkkojännitettä johtavat komponentit IP43.



# Argus-anturisolut

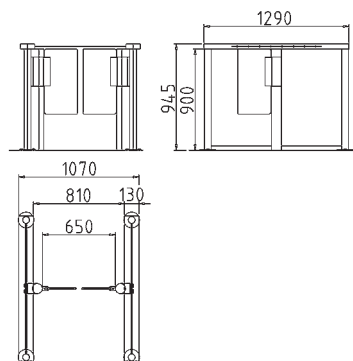


|                         |                                   |
|-------------------------|-----------------------------------|
| <b>Vakiolaitteistot</b> |                                   |
| <b>Rakenne</b>          | Sulun korkeus                     |
|                         | Sulun pituus                      |
|                         | Kulkuleveys                       |
|                         | Kokonaisleveys                    |
|                         | Runko, tukijalat, ohjauselementit |
|                         | Kulunestimet                      |
| <b>Näkyvät pinnat</b>   |                                   |
| <b>Toiminta</b>         | Käyttölaitteet                    |
|                         | Käyttötavat                       |
| <b>Sähköt</b>           |                                   |
|                         | Virransyöttö                      |
|                         | Lepoteho                          |
|                         | Vakioasetus sähkökatkon aikana    |
| <b>Asennus</b>          |                                   |
| <b>Suojausluokat</b>    |                                   |

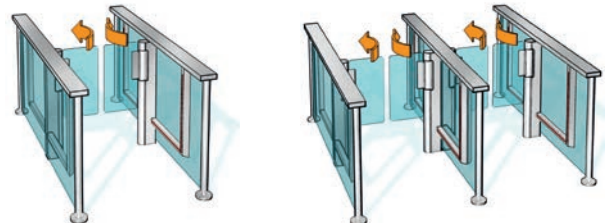
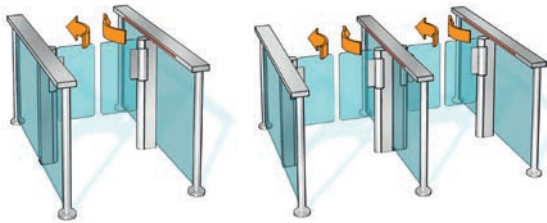
|                |   |
|----------------|---|
| <b>HSB-E11</b> |   |
|                | 945   |
|                | 1290  |
|                | 650   |
|                | 1070  |
|                | Ruostumaton teräsputki AISI 304 Ø 60 mm, jossa lasilevy karkaistua lasia 10 mm ja kaide AISI 304, johon on integroitu antureita |
|                | Kaksi ovilehteä läpinäkyvästä polykarbonaatista, yläreuna 900 mm.   |
|                | Kääntöalueen valvonta yksittäiskulun takaavilla antureilla.   |
|                | Ruostumaton teräs silkkimatta.  |
|                | Tyyppi 2 *  |
|                | Asennettu kääntöputkeen.  |
|                | Turvallisuustaso 0.   |
|                | Kulkualueen valvonta lyhyillä yksittäisantureilla (yksittäisen kulkutapahtuman yksittäinen valvonta molempiin suuntiin).        |
|                | Suljettu.**   |
|                | Ohjaus ja verkko-osa on integroitu laitteistoon.  |
|                | 100–240 VAC 50/60 Hz, 368 VA.   |
|                | 17 VA.  |
|                | Ovi liikkuu vapaasti!   |
|                | Tulpilla valmiiseen lattiaan (FFB).   |
|                | Ei sovellu asennettavaksi ulkotiloihin!   |
|                | Runko IP32, verkkojännitettä johtavat komponentit IP42.   |

\* Tyyppi 2: Liike moottorin voimalla; kaksi servomoottoria / 2 suunnan sähköinen ohjaus

\*\* **Avoin** perustila "päiväkäyttö": Ovilehdet sulkeutuvat automaattisesti, jos ei saavu ketään, jolla on kulkulupa.  
**Suljettu** perustila "yökäyttö": Ovilehdet avautuvat sallittuun kulkusuuntaan, kun kulkulupa havaitaan, minkä jälkeen ne sulkeutuvat.



Kaikki mitat mm



### HSB-E07

945  
1660  
650  
1070

Ruostumaton teräsputki AISI 304 Ø 60 mm, jossa lasilevy karkaistua lasia 10 mm ja kaide AISI 304, johon on integroitu antureita

Kaksi ovilehteä läpinäkyvästä polykarbonaatista, yläreuna 900 mm.

Kääntöalueen valvonta yksittäiskulun takaavilla antureilla.

Ruostumaton teräs silkkimatta.

Tyyppi 2 \*

Asennettu kääntöputkeen.

Turvallisuustaso 1.  
Kulkualueen valvonta kompakteilla perusantureilla (yksittäisen kulkutapahtuman perusvalvonta molempiin suuntiin).

Avoin tai suljettu.\*\*

Ohjaus ja verkko-osa on integroitu laitteistoon.

100–240 VAC 50/60 Hz, 368 VA.

17 VA.

Ovi liikkuu vapaasti!

Tulpilla valmiiseen lattiaan (FFB).

Ei sovellu asennettavaksi ulkotiloihin!

Runko IP32, verkkojännitettä johtavat komponentit IP42.

### HSB-E08

945  
2010  
650  
1070

Ruostumaton teräsputki AISI 304 Ø 60 mm, jossa lasilevy karkaistua lasia 10 mm ja kaide AISI 304, johon on vaaka- ja pystyantureita ohjauselementeissä

Kaksi ovilehteä läpinäkyvästä polykarbonaatista, yläreuna 900 mm.

Kääntöalueen valvonta yksittäiskulun takaavilla antureilla.

Ruostumaton teräs silkkimatta.

Tyyppi 2 \*

Asennettu kääntöputkeen.

Turvallisuustaso 2.  
Kulkualueen valvonta laajennetuilla, optimaalisesti mitoitetuilla ja asennetuilla antureilla (yksittäisen kulkutapahtuman laajennettu valvonta molempiin suuntiin). Integroitu alitussuojaus, lastenrattaiden ja lasten tunnistus.

Avoin tai suljettu.\*\*

Ohjaus ja verkko-osa on integroitu laitteistoon.

100–240 VAC 50/60 Hz, 368 VA.

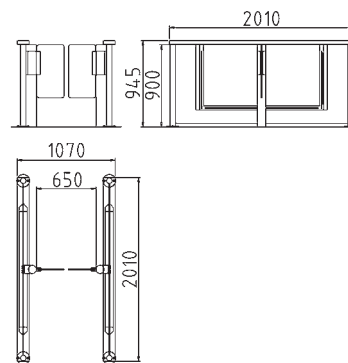
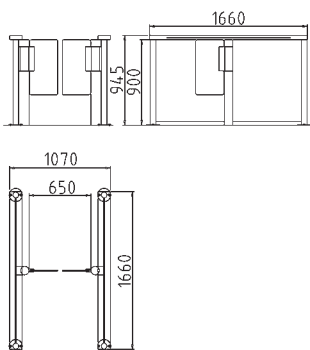
17 VA.

Ovi liikkuu vapaasti!

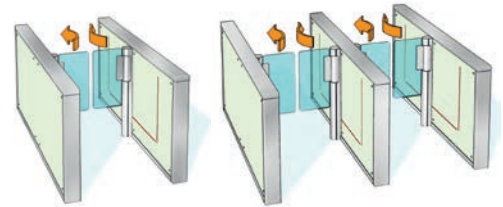
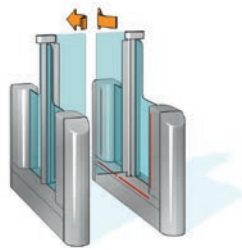
Tulpilla valmiiseen lattiaan (FFB).

Ei sovellu asennettavaksi ulkotiloihin!

Runko IP32, verkkojännitettä johtavat komponentit IP42.



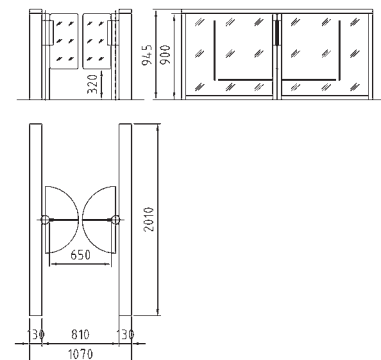
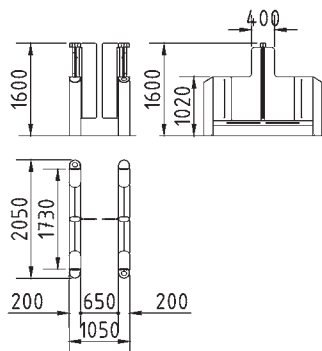
# Argus-anturisolut



| Vakiolaitteistot                  | HSB-E12   | HSB-S05   |
|-----------------------------------|---|---|
| <b>Rakenne</b>                    |   |   |
| Sulun korkeus                     | 1600  | 945   |
| Sulun pituus                      | 2050  | 2010  |
| Kulkuleveys                       | 650   | 650   |
| Kokonaisleveys                    | 1050  | 1070  |
|                                   |   | Nelikulmainen päätyylväs AISI 304, jossa lasilevy karkaistua lasia 8 mm, satinoitu ja varustettu kaiteella AISI 304 sekä ohjauselementeissä olevilla vaaka- ja pystyantureilla.   |
| Runko, tukijalat, ohjauselementit | Ruostumaton teräs silkkimatta AISI 304.   | Kaksi ovilehteä läpinäkyvästä polykarbonaatista, yläreuna 900 mm. Kääntöalueen valvonta yksittäiskulun takaavilla antureilla.   |
| Kulunestimet                      | Kaksi ovilehteä läpinäkyvästä polykarbonaatista, yläreuna 1 600 mm. Kääntöalueen valvonta yksittäiskulun takaavilla antureilla.   | Kaksi ovilehteä läpinäkyvästä polykarbonaatista, yläreuna 900 mm. Kääntöalueen valvonta yksittäiskulun takaavilla antureilla.   |
| <b>Näkyvät pinnat</b>             | Ruostumaton teräs silkkimatta.  | Ruostumaton teräs silkkimatta.  |
| <b>Toiminta</b>                   | Tyyppi 2 *  | Tyyppi 2 *  |
| Käyttölaitteet                    | Asennettu kääntöputkeen. Turvallisuustaso 2. Kulkualan valvonta laajennetuilla, optimaalisesti mitoitetuilla ja asennetuilla antureilla (yksittäisen kulkutapahtuman laajennettu valvonta molempiin suuntiin). Integroitu alitussuojaus, lastenrattaiden ja lasten tunnistus. | Asennettu kääntöputkeen. Turvallisuustaso 2. Kulkualan valvonta laajennetuilla, optimaalisesti mitoitetuilla ja asennetuilla antureilla (yksittäisen kulkutapahtuman laajennettu valvonta molempiin suuntiin). Integroitu alitussuojaus, lastenrattaiden ja lasten tunnistus. |
| Käyttötavat                       | Avoin tai suljettu.** Ohjaus ja verkko-osa on integroitu laitteistoon.  | Avoin tai suljettu.** Ohjaus ja verkko-osa on integroitu laitteistoon.  |
| <b>Sähköt</b>                     | 100–240 VAC 50/60 Hz, 368 VA.   | 100–240 VAC 50/60 Hz, 368 VA.   |
| Virransyöttö                      | 17 VA.  | 17 VA.  |
| Lepoteho                          | Ovi liikkuu vapaasti.   | Ovi liikkuu vapaasti!   |
| Vakioasetus sähkökatkon aikana    | Tulpilla valmiiseen lattiaan (FFB).   | Tulpilla valmiiseen lattiaan (FFB).   |
| <b>Asennus</b>                    | Ei sovellu asennettavaksi ulkotiloihin!   | Ei sovellu asennettavaksi ulkotiloihin!   |
| <b>Suojausluokat</b>              | Runko IP43, verkkojännitettä johtavat komponentit IP43.   | Runko IP32, verkkojännitettä johtavat komponentit IP42.   |

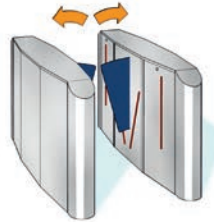
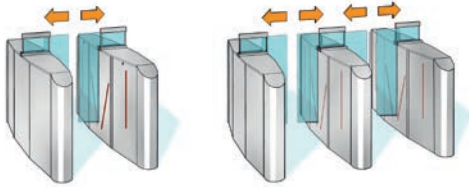
\* Tyyppi 2: Liike moottorin voimalla; kaksi servomoottoria / 2 suunnan sähköinen ohjaus

\*\* Avoin perustila "päiväkäyttö":  
Ovilehdet sulkeutuvat automaattisesti, jos ei saavu ketään, jolla on kulkulupa.  
Suljettu perustila "yökäyttö":  
Ovilehdet avautuvat sallittuun kulkusuuntaan, kun kulkulupa havaitaan, minkä jälkeen ne sulkeutuvat.



Kaikki mitat mm

# Argus-anturiportit



## HSG-E01

1020  
2050  
600  
1240

Ruostumaton teräs silkkimatta AISI 304.

Kaksi kulunestintä karkaistua lasia, yläreuna 1 200 mm (enint. 1 800 mm, ks. optiot).

Liikealueen valvonta valoverholla.

Ruostumaton teräs silkkimatta.

Tyyppi 2 \*

Asennettu runkoon.

Turvallisuustaso 2.

Kulkualueen valvonta laajennetuilla, optimaalisesti mitoitetuilla ja asennetuilla antureilla (yksittäisen kulkutapahtuman laajennettu valvonta molempiin suuntiin).  
Integroitu alitussuojauus, lastenrattaiden ja lasten tunnistus.

Avoin tai suljettu.\*\*

Ohjaus ja verkko-osa on integroitu laitteistoon.

100–240 VAC 50/60 Hz, 299 VA.

17 VA.

Ovi liikkuu vapaasti avoimeen asentoon.

Tulpilla valmiiseen lattiaan (FFB).

Ei sovellu asennettavaksi ulkotiloihin!

Runko IP32, verkkojännitettä johtavat komponentit IP42.

## HSG-L01

1020  
2050  
600  
1240

Ruostumaton teräs silkkimatta AISI 304.

Vaahdotettu polyuretaani, paksuus 22 mm.

Ruostumaton teräs silkkimatta.

Tyyppi 2 \*

Ovilehtien kaarimainen, moottoroitu liike runkoon.

Yksittäisen kulkutapahtuman lisäksi valvonta molempiin suuntiin.  
Kulunestimien liikealueen valvonta valoverholla.

Avoin tai suljettu.\*\*

Ohjaus ja verkko-osa on integroitu laitteistoon.

100–240 VAC 50/60 Hz, 299 VA.

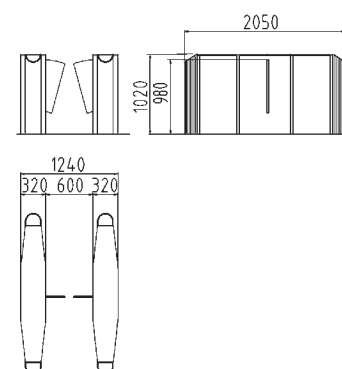
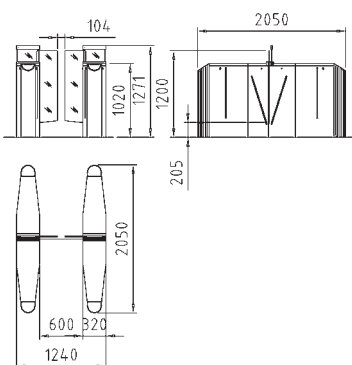
20 VA.

Ovi liikkuu vapaasti avoimeen asentoon.

Tulpilla valmiiseen lattiaan (FFB).

Ei sovellu asennettavaksi ulkotiloihin!

Runko IP32, verkkojännitettä johtavat komponentit IP42.

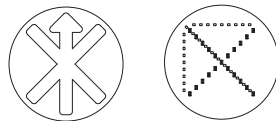


# Optiot (laitteistosta ja aggregaatista riippuen)

|   | HSB-E10 | HSB-E02 | HSB-E04 | HSB-E11 | HSB-E07 | HSB-E08 | HSB-E12 | HSB-S05 | HSG-E01 | HSG-LO1 |
|---|---------|---------|---------|---------|---------|---------|---------|---------|---------|---------|
| <b>Rakenne</b>  |         |         |         |         |         |         |         |         |         |         |
| Suojalevy puuta   |         |         | •       |         |         | •       |         |         |         |         |
| Kulkuleveys suurennettu 900 mm:iin liikuntaesteisten kulkua ja materiaalikuljetuksia varten.    | •       | •       | •       | •       | •       | •       | •       | •       | •       | •       |
| Kulmikkaat tukijalat.   |         |         |         | •       | •       | •       |         |         | •       | •       |
| Takaseinä AISI 304  | •       | •       | •       |         |         |         |         |         |         |         |
| Jalusta AISI 304  | •       | •       | •       |         |         |         |         | •       |         |         |
| Ovilehti yläreuna korotettu 900 mm:stä 1200 mm:iin.   |         |         |         |         |         | •       |         | •       |         |         |
| Ovilehti yläreuna korotettu 1200 mm:stä 1800 mm:iin.  |         |         |         |         |         |         |         |         | •       |         |
| Ovilehti yläreuna korotettu 1600 mm:stä 1800 mm:iin.  |         |         |         |         |         |         | •       |         |         |         |
| <b>Toiminta</b>   |         |         |         |         |         |         |         |         |         |         |
| Hätäpoistumis- ja pelastautumistiemoduulit hätäpysäytyskytkimellä, optiona toinen hätäpysäytin. | •       | •       | •       | •       | •       | •       | •       | •       |         |         |
| <b>Sähköt</b>   |         |         |         |         |         |         |         |         |         |         |
| Valmis asennusaukko asiakkaan komponenteille tai asennuslevy uppoasennukseen.                   | •       | •       | •       | •       | •       | •       | •       | •       | •       | •       |
| Muoviset kansilevyt ruostumattoman teräksen sijasta asiakkaan antennin asennukseen.             | •       | •       | •       |         |         |         | •       |         | •       | •       |
| Painike manuaalista yksittäistä vapaaksilytkentää varten.                                       | •       | •       | •       | •       | •       | •       | •       | •       | •       | •       |
| Käyttöyksiköt ja runko- tai uppoasennus.  | •       | •       | •       | •       | •       | •       | •       | •       | •       | •       |
| Lisälevyt olemassa olevien tulojen ja lähtöjen täydennykseen.                                   | •       | •       | •       | •       | •       | •       | •       | •       | •       | •       |
| Erilaisia merkinantolaitteita.  | •       | •       | •       | •       | •       | •       | •       | •       | •       | •       |
| <b>Asennus</b>  |         |         |         |         |         |         |         |         |         |         |
| Lava, jossa ramppi ruostumattomasta teräksestä ja nyppypinta, korkeus n. 80 mm.                 |         |         |         |         |         |         |         |         | •       | •       |
| Lava, jossa ramppi ruostumattomasta teräksestä ja nyppypinta, korkeus n. 32 mm.                 | •       | •       | •       | •       | •       | •       | •       | •       |         |         |
| Säädettävillä asennuslevyillä X = 80–180 mm raakalattioihin.                                    | •       | •       | •       | •       | •       | •       | •       | •       |         |         |
| Valetuilla kiristuselementeillä ja peitelatoilla raakalattiaa varten.                           |         |         |         | •       | •       | •       |         |         |         |         |



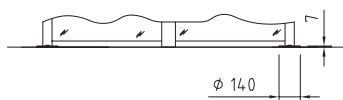
Hallintayksikkö OPL 05



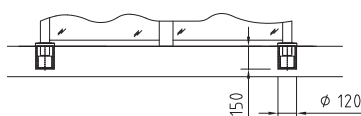
Merkinantolaitteisto, jossa LED-nuoli/rasti (molemmin puolin rungossa tai kansilevyssä).



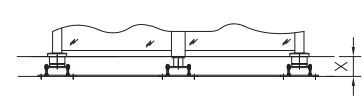
Konsoli 1, jossa muovisovitin, väri RAL 9006, L/K/Sy 94/94/65 mm, aukko Ø 65 mm, kiinnitetty sivulla olevaan kulunestimeen.



Kiinnitys HSB-E07, -E08, -E11 tulpilla valmiiseen lattiaan (FFB)



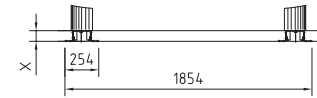
valettu, kiristuselementit



raakalattiaan (RFB) asennuslevyillä



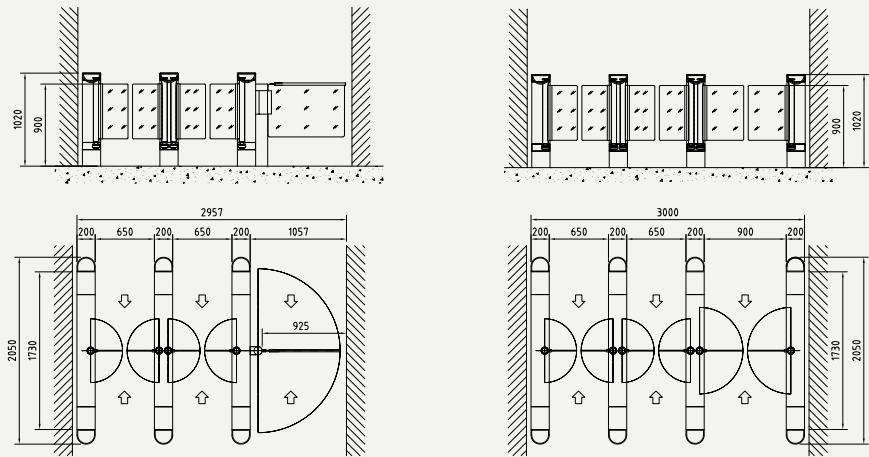
Kiinnitys HSB-E02, -E04, -E10, -E12 tulpilla valmiiseen lattiaan (FFB)



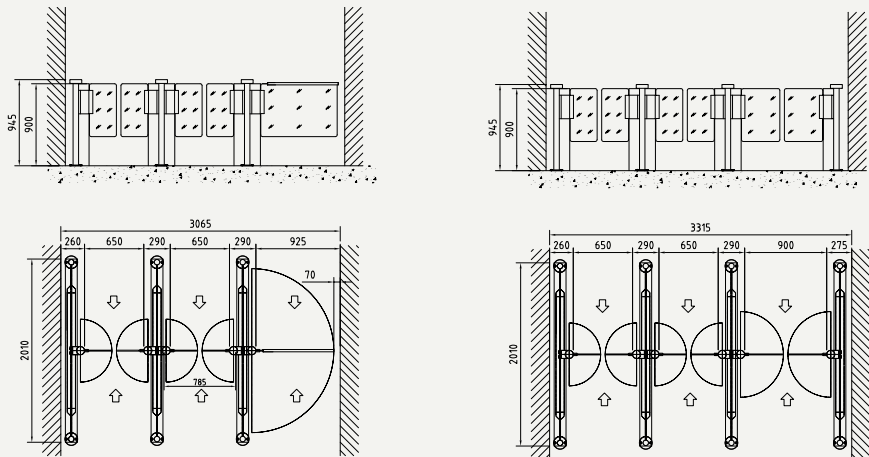
raakalattiaan (RFB) asennuslevyillä

# Asennuspiirroksat

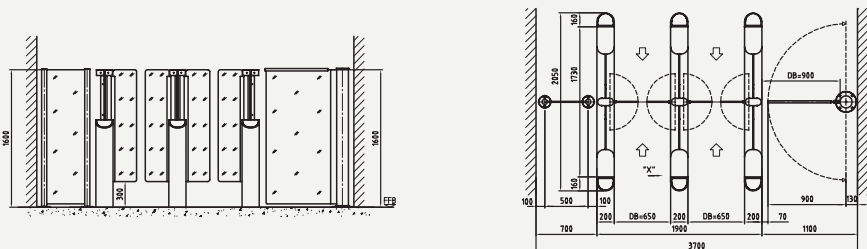
esimerkinä HSB-E04



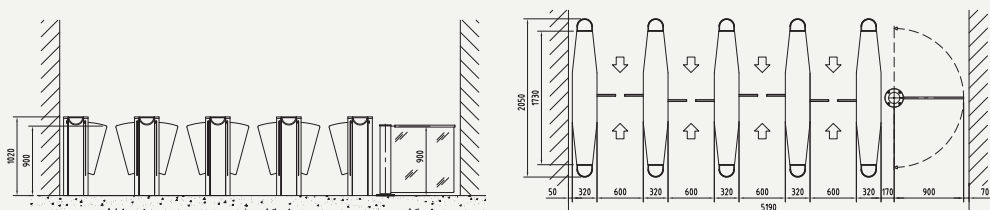
esimerkinä HSB-E08



esimerkinä HSB-E12



esimerkinä HSG-L01





[www.dormakaba.com](http://www.dormakaba.com)

dormakaba Deutschland GmbH  
DORMA Platz 1  
58256 Ennepetal  
Germany  
T: +49 2333 793-0  
F: +49 2333 793-4950