

ES 400 DIN 18650

—

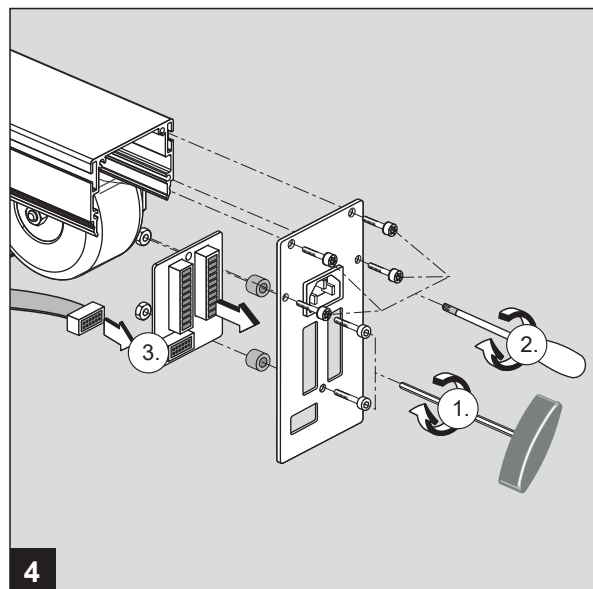
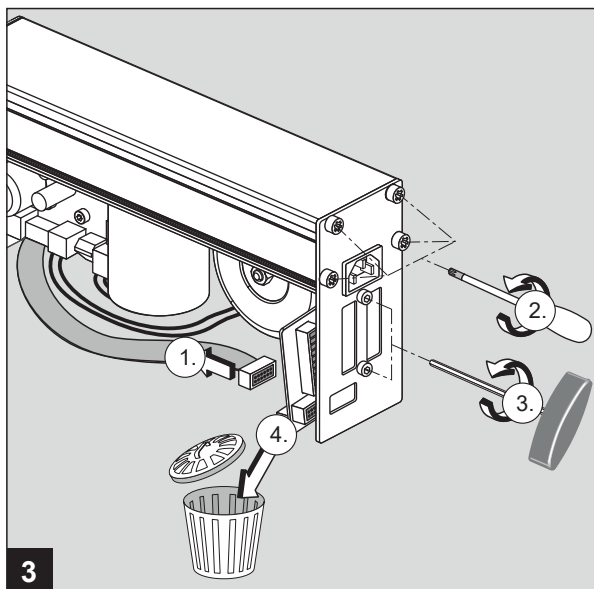
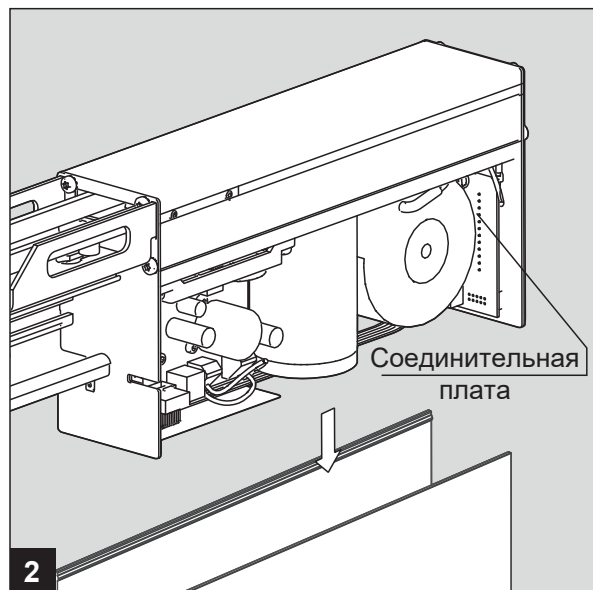
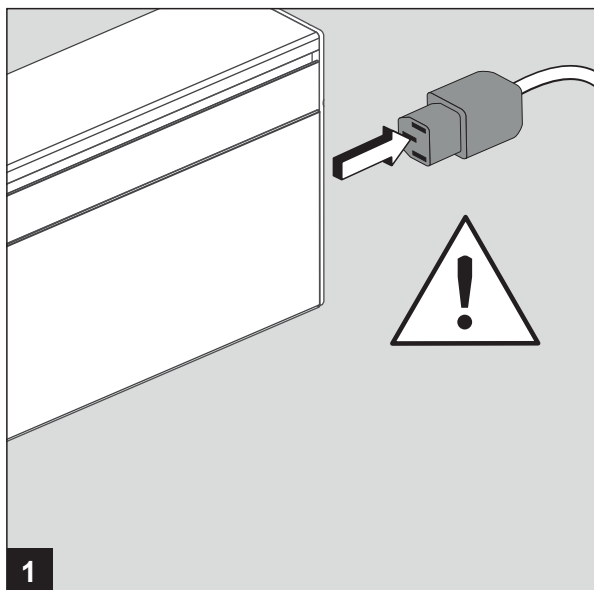
Инструкции по модернизации
с помощью соединительной платы

Содержание

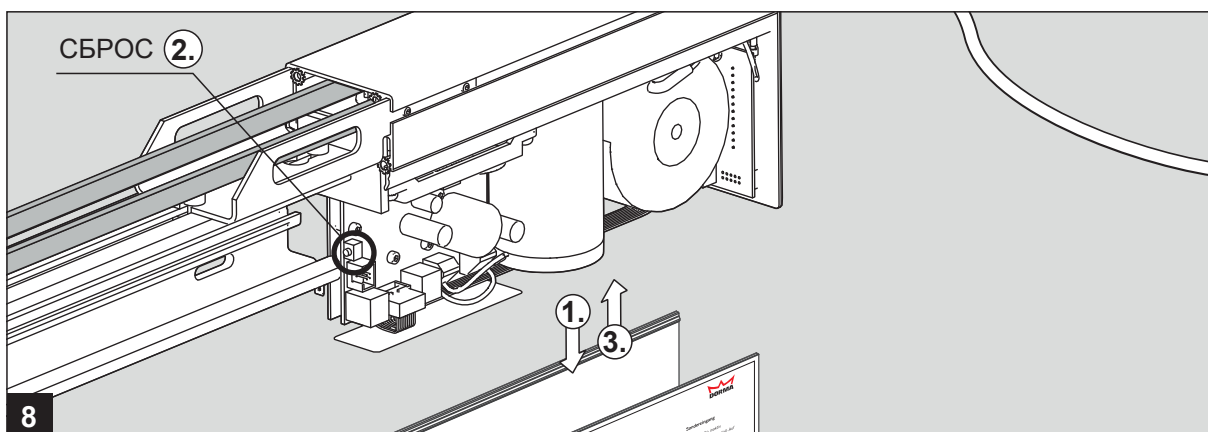
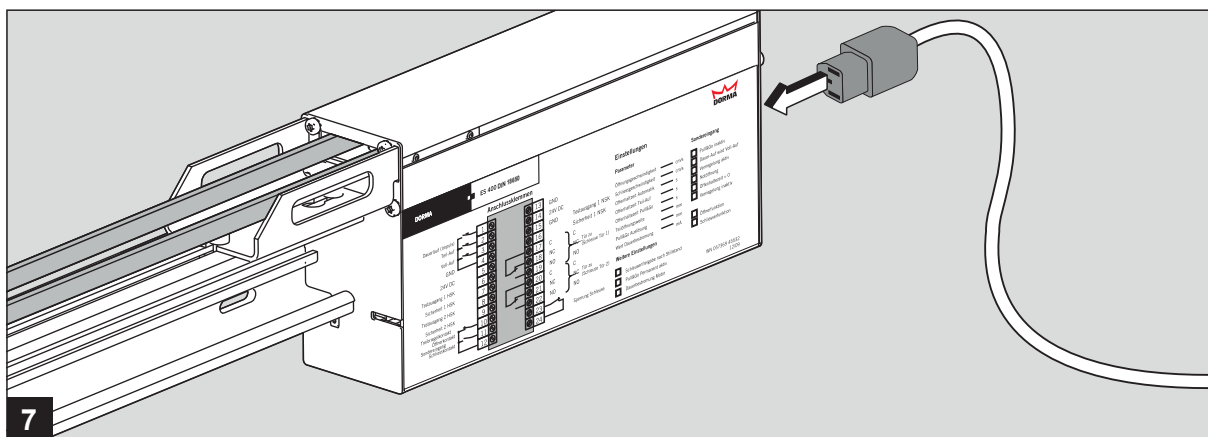
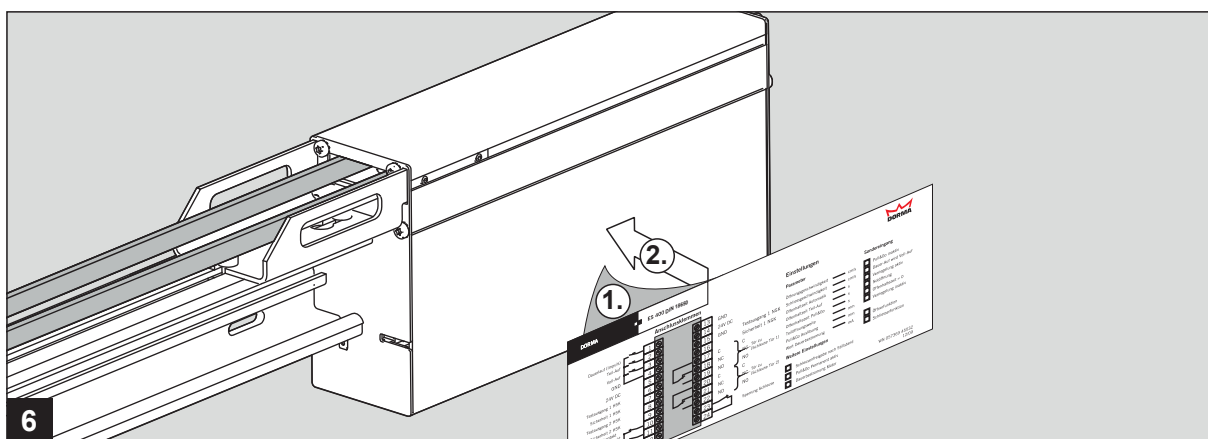
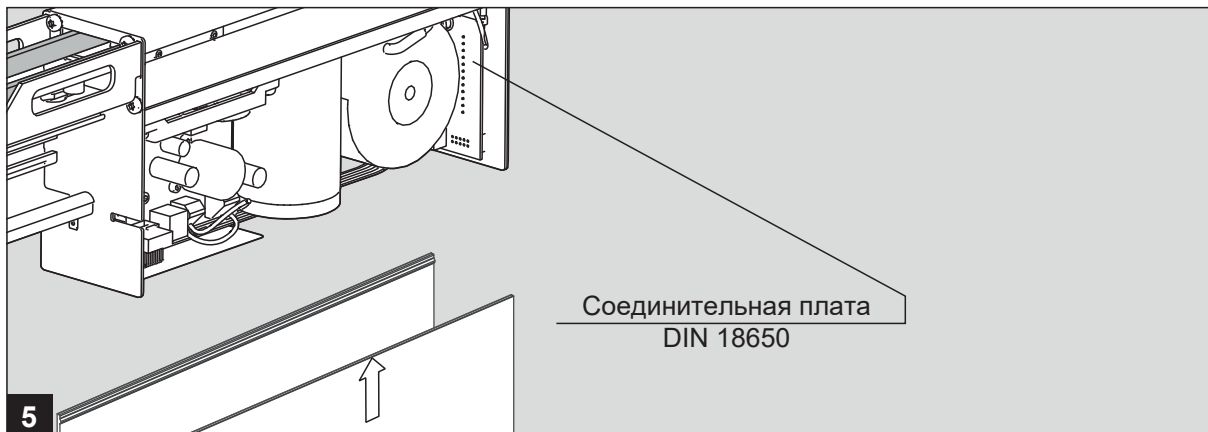
	Страница
Замена соединительной платы	2 - 3
Клеммная схема	4
Схема электрических соединений для контакта конечного выключателя	6

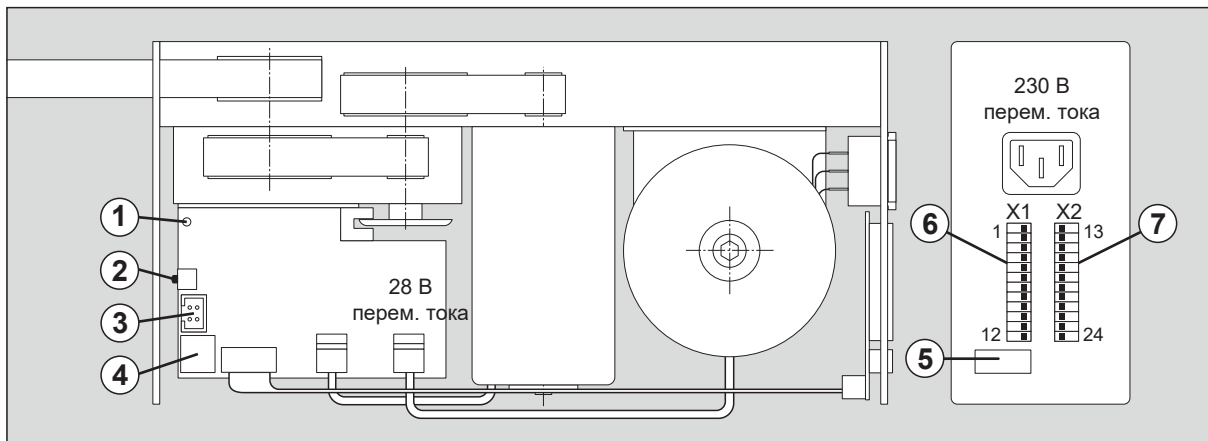
Перевод оригинальной документации

В настоящем документе приведены инструкции для двери, открывающейся вправо. Для дверей, открывающихся влево, операции следует выполнять с другой стороны.



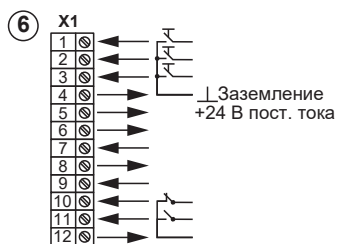
ES 400 DIN 18650





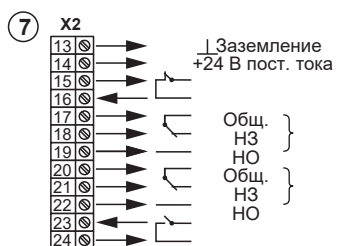
Описание и клеммная схема

- ① Светодиодный индикатор питания
- ② Кнопка сброса
- ③ Шинный соединитель
- ④ Интерфейс программирования
- ⑤ Соединитель для внешних клемм X1 и X2



ПОСТОЯННОЕ ОТКРЫТИЕ (импульс закрывания)
 ЧАСТИЧНОЕ ОТКРЫТИЕ (импульс закрывания)
 ПОЛНОЕ ОТКРЫТИЕ (импульс закрывания)

Выход сигнала проверки	основная закрывающая створка 1
Вход сигнала безопасности	основная закрывающая створка 1
Выход сигнала проверки	основная закрывающая створка 2
Вход сигнала безопасности	основная закрывающая створка 2
Контакт конечного выключателя (нормально открыт)	
Специальный вход (нормально закрыт)	



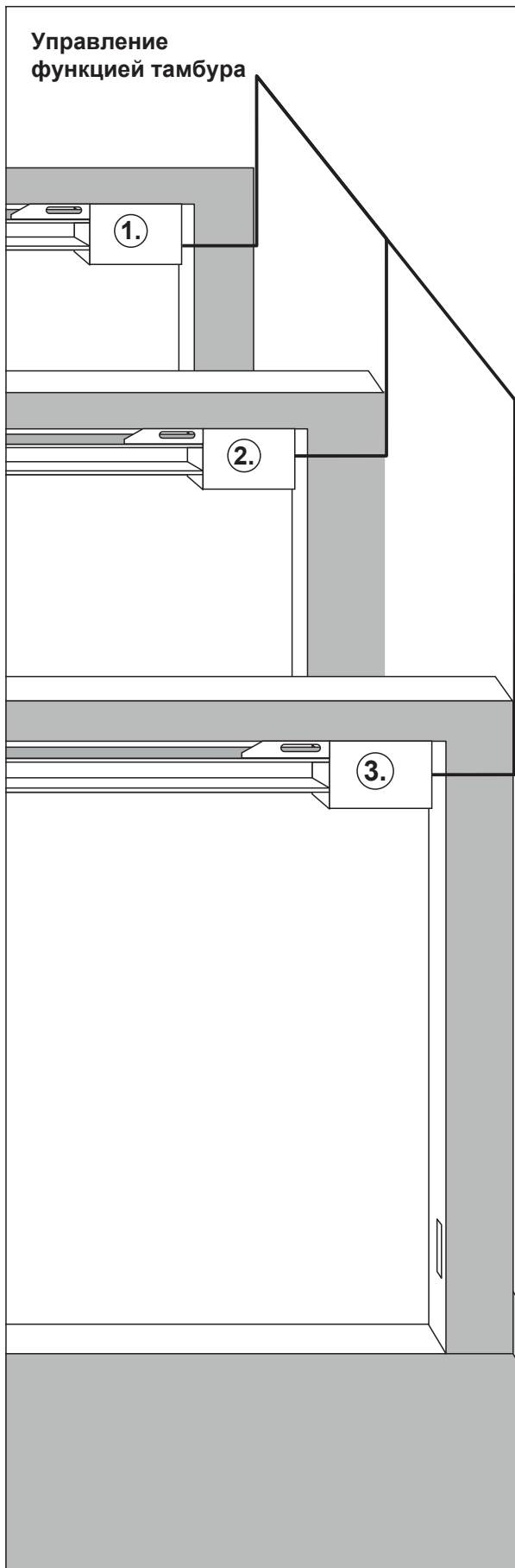
Выход сигнала проверки	вспомогательная закрывающая створка 1
Вход сигнала безопасности	вспомогательная закрывающая створка 1

ЗАКРЫТИЕ ДВЕРИ (перекидной контакт), тамбур, дверь 1

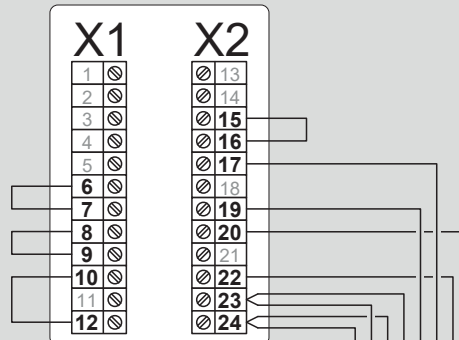
ЗАКРЫТИЕ ДВЕРИ (перекидной контакт), тамбур, дверь 2

Блокировка тамбура

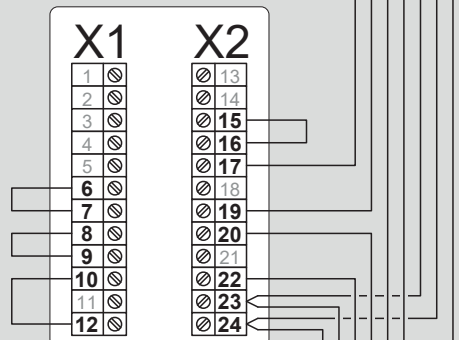
Управление
функцией тамбура



1. Блок управления:
Соединительная плата



2. Блок управления:
Соединительная плата



3. Блок управления:
Соединительная плата

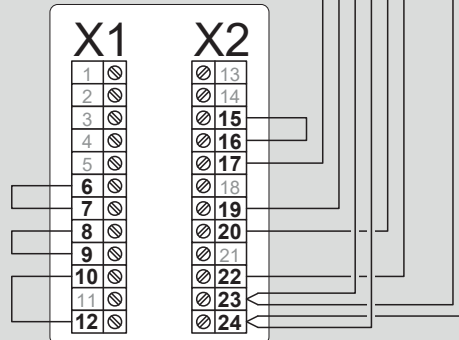
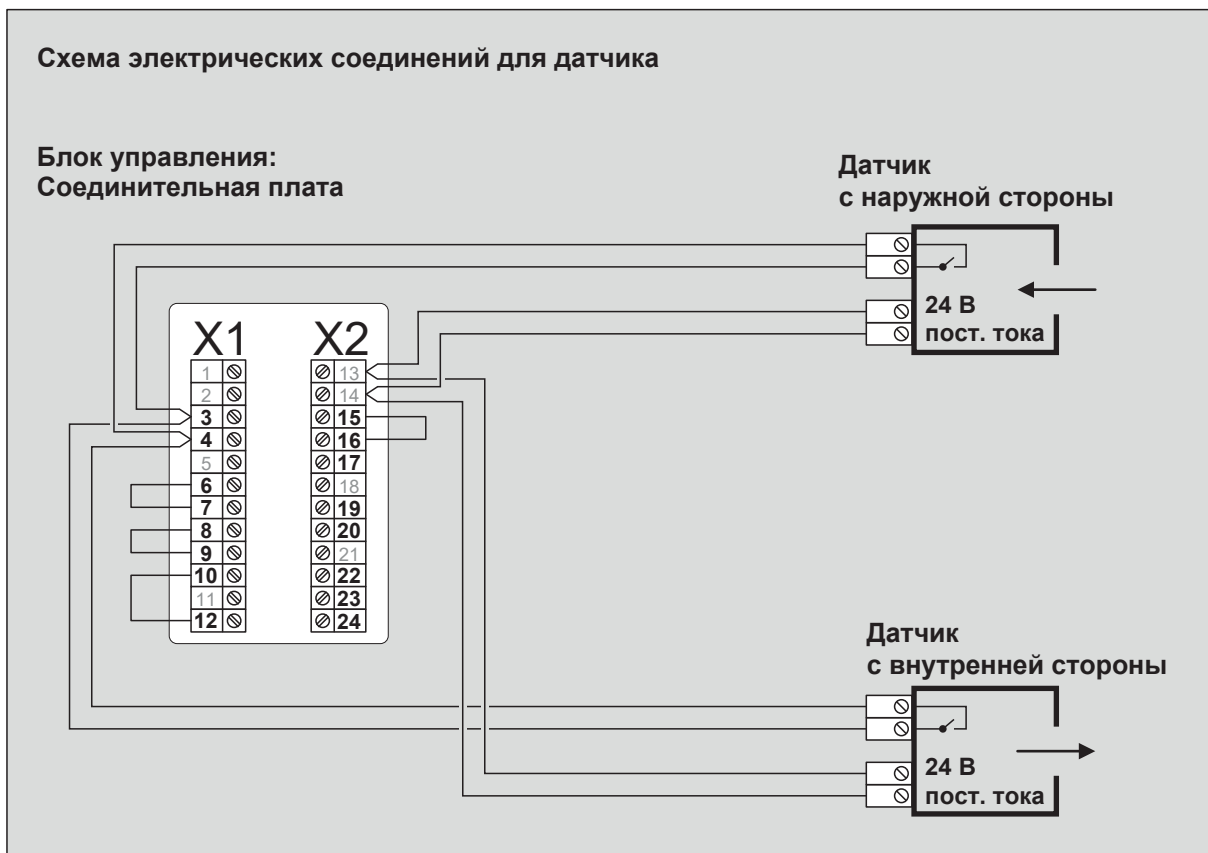


Схема электрических соединений для датчика



Описание и клеммная схема

Блок управления



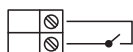
⊥ Заземление

Датчики с наружной и внутренней сторон



⊥ Заземление
+24 В пост. тока

Подача напряжения



Датчик



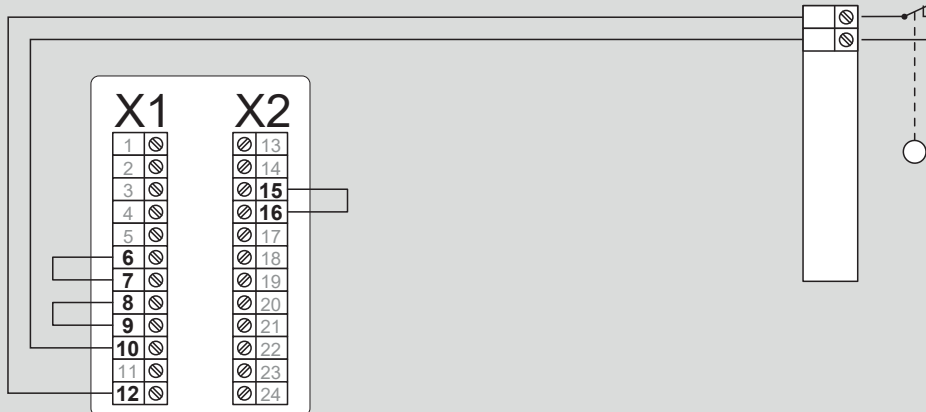
⊥ Заземление
+24 В пост. тока

Блок управления

Схема электрических соединений для контакта конечного выключателя

Блок управления:
Соединительная плата

Контакт конечного выключателя



Описание и клеммная схема

Блок управления

X1

1	⊗
2	⊗
3	⊗
4	⊗
5	⊗
6	⊗
7	⊗
8	⊗
9	⊗
10	⊗
11	⊗
12	⊗



└┘ Заземление

Контакт конечного выключателя

Контакт конечного выключателя



ООО «дормакаба Евразия»
Россия, Москва, 117036
Ул. Дмитрия Ульянова, 7а
www.dormakaba.ru
Тел: +7 495 966 20 50