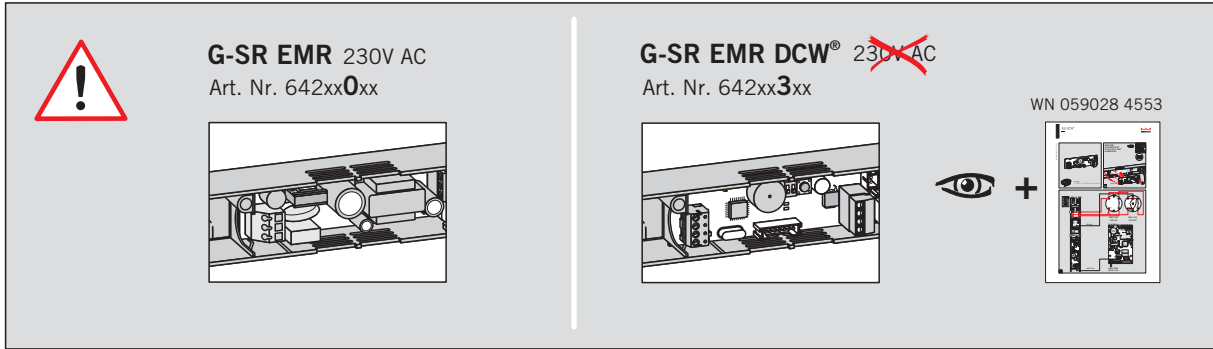


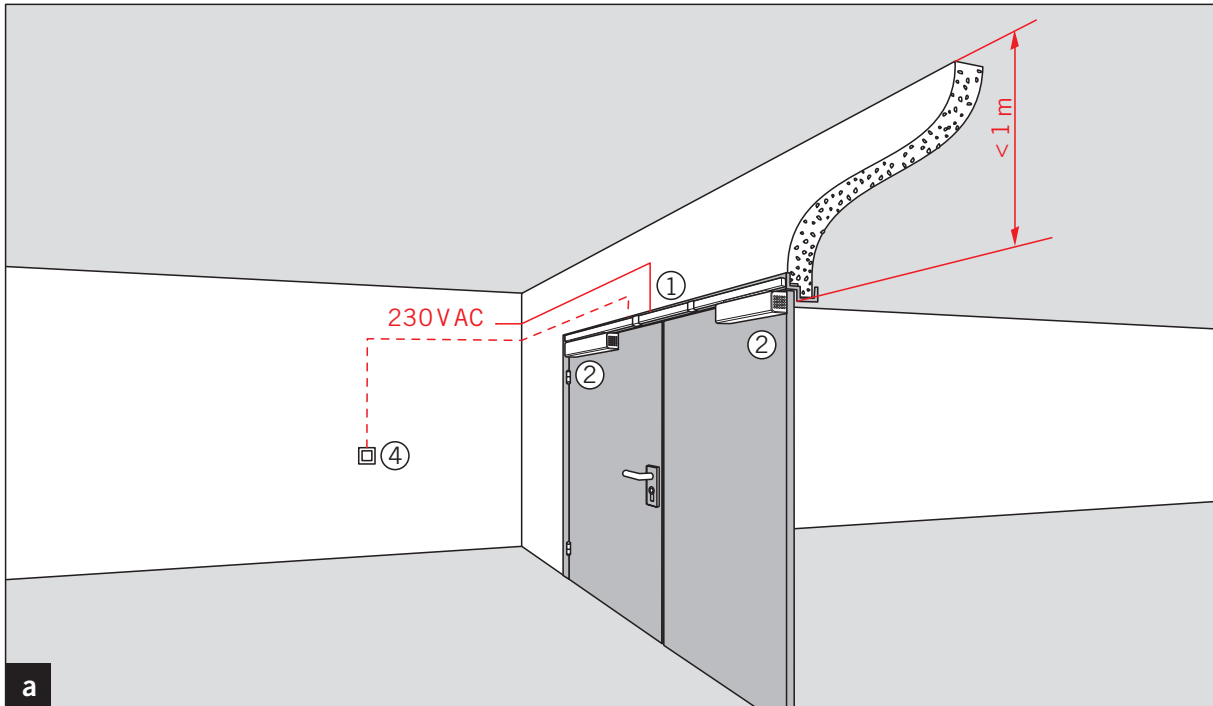
## Montageanleitung / mounting instructions

WN 058999 45532, 2019-07



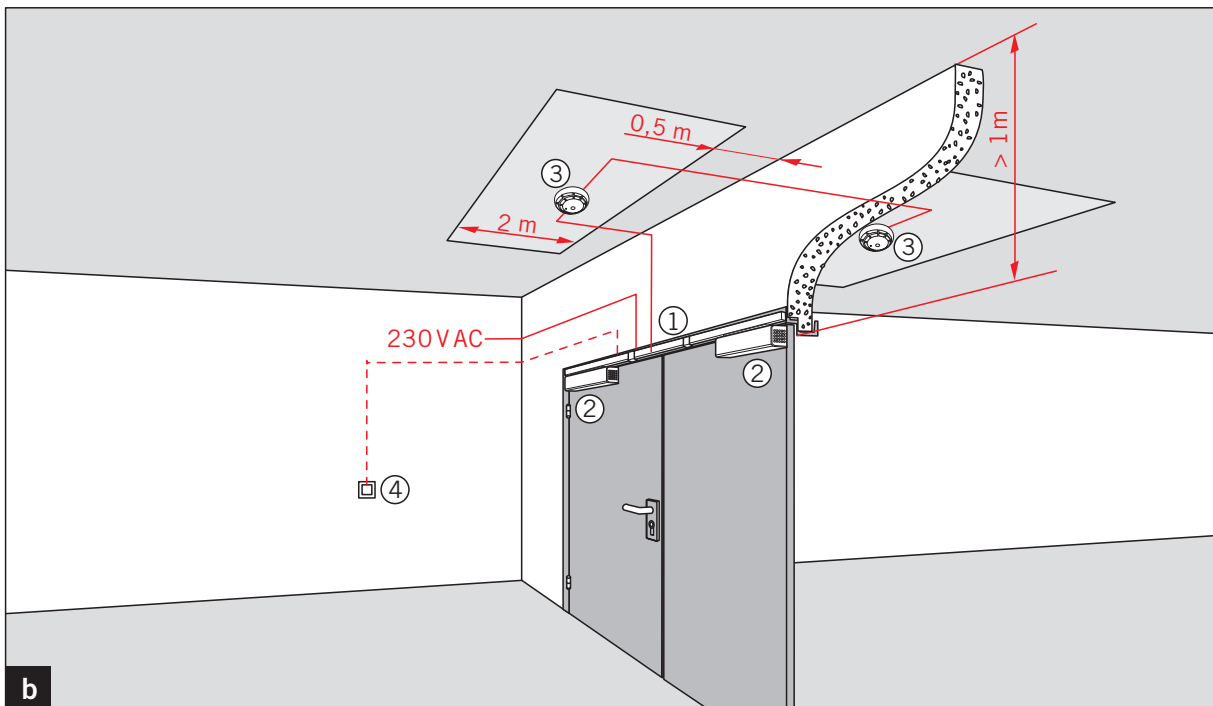
	dormakaba Deutschland GmbH DORWA Platz 1 D-58 256 Ennepetal	EN 1158;1997+A1:2002	3	8	3	7	1	1	3
			0432-CPD-0026	3	8	3-7	1	1	3

DOP\_0081

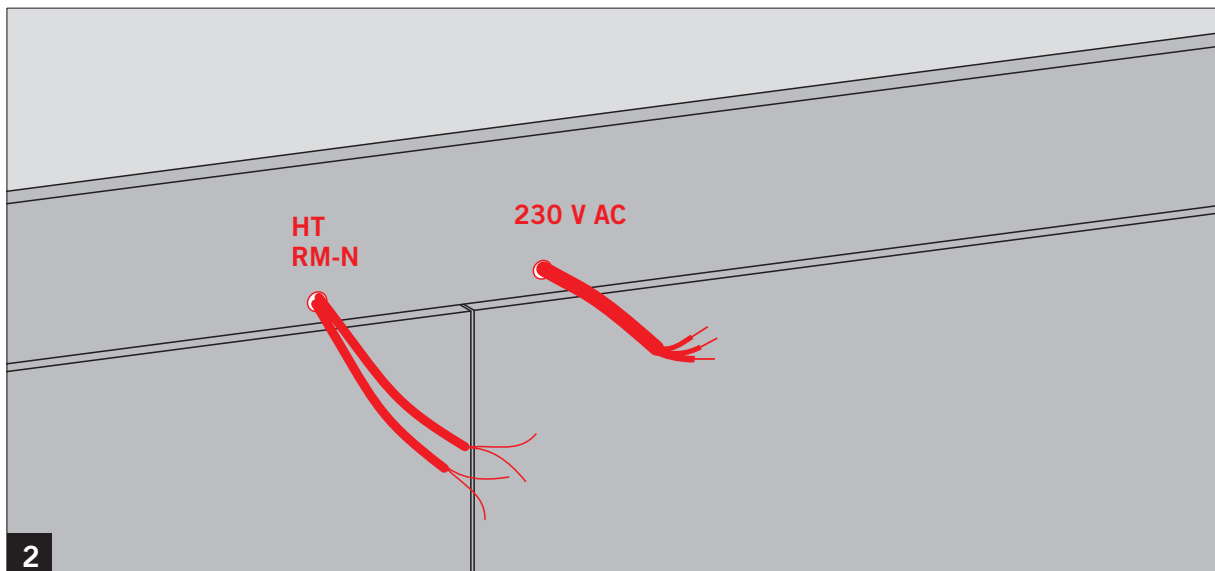
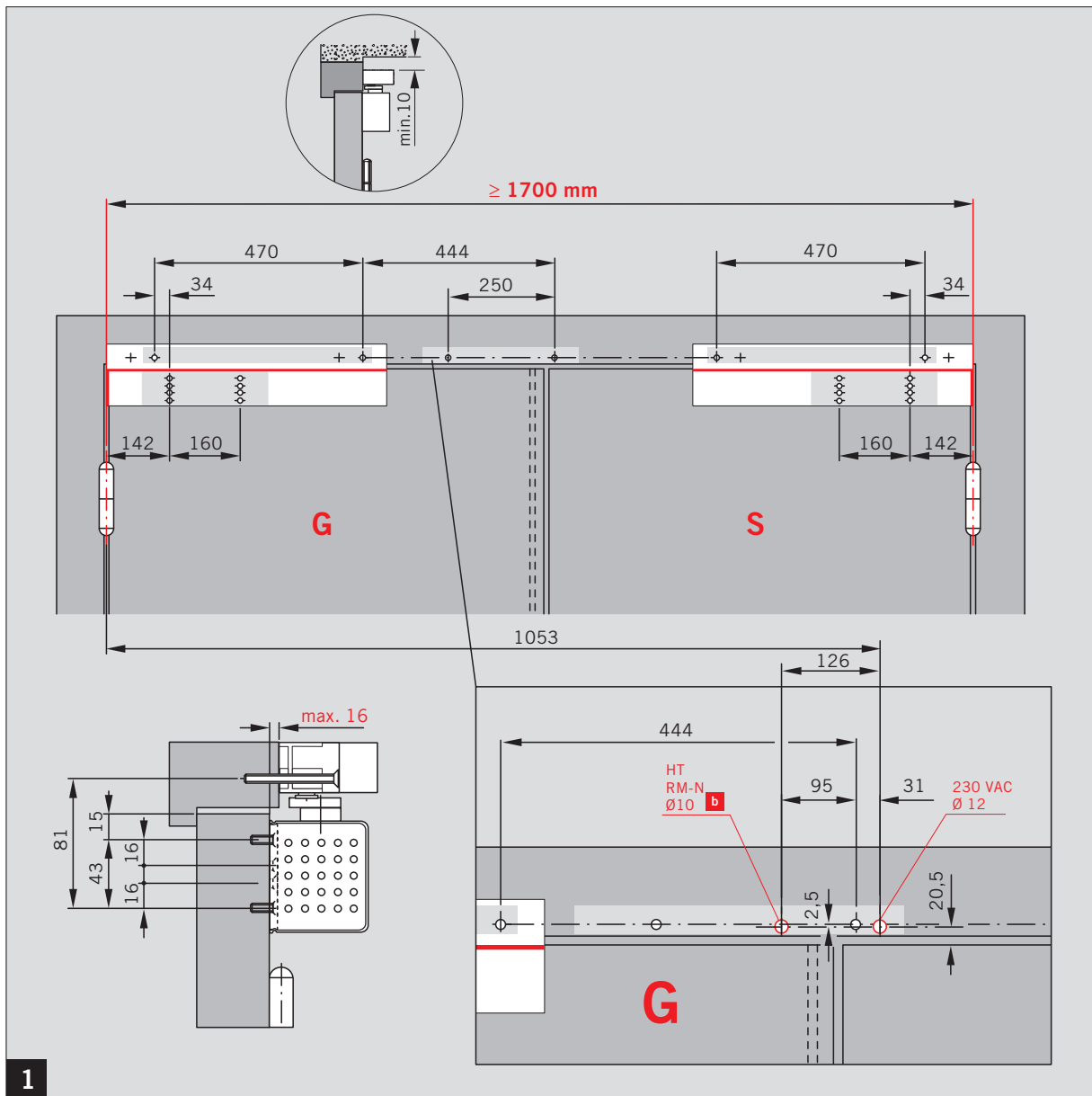


	dormakaba Deutschland GmbH DORWA Platz 1 D-58 256 Ennepetal	EN 1155;1997+A1:2002	3	8	3-5	1	1	3
			0432-CPD-0025	3	8	3-5	1	3

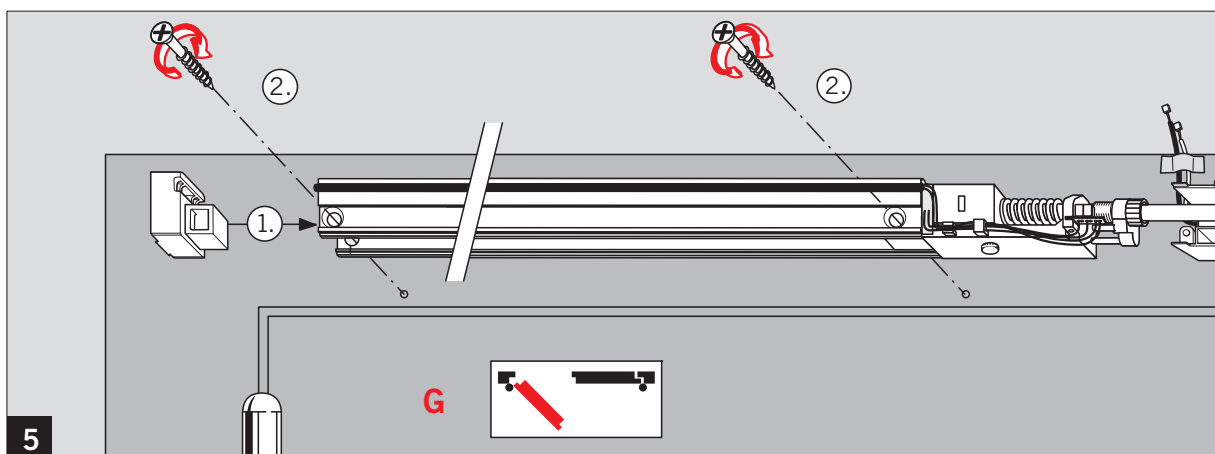
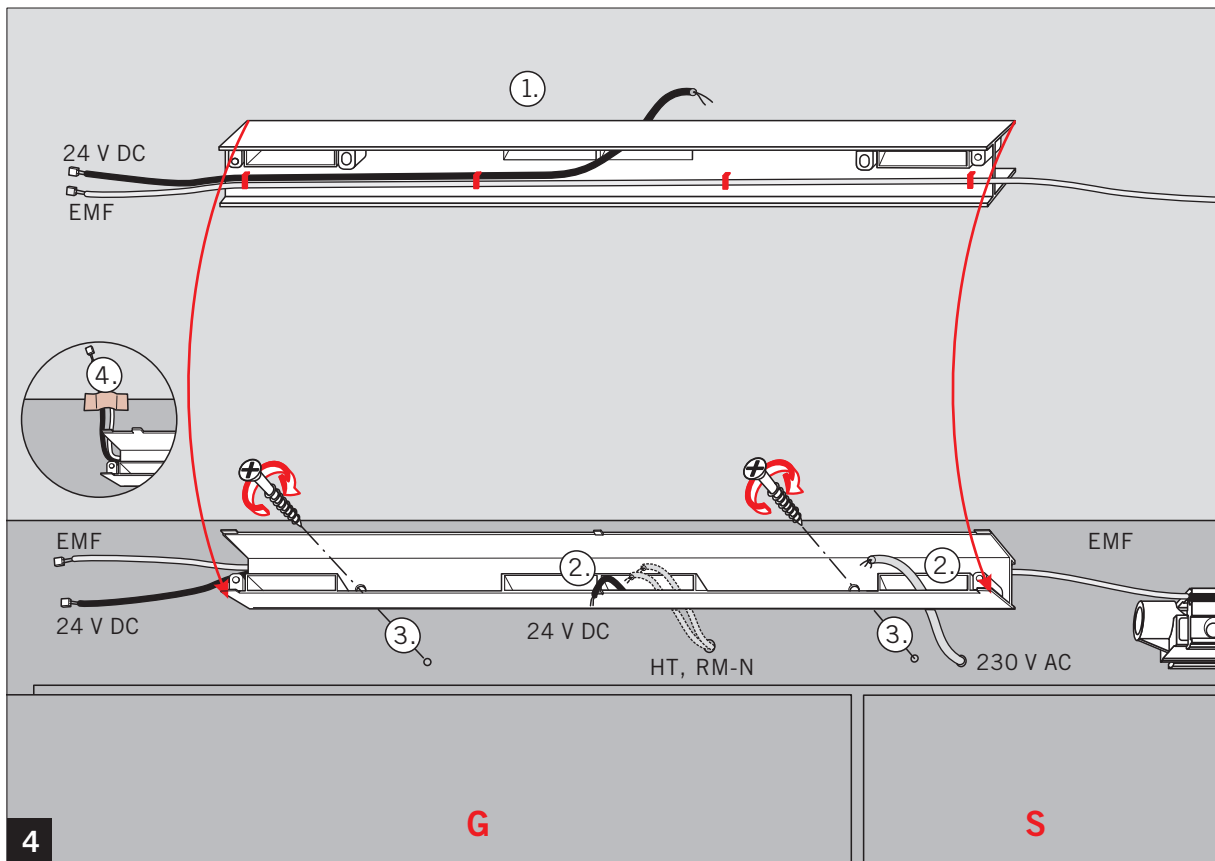
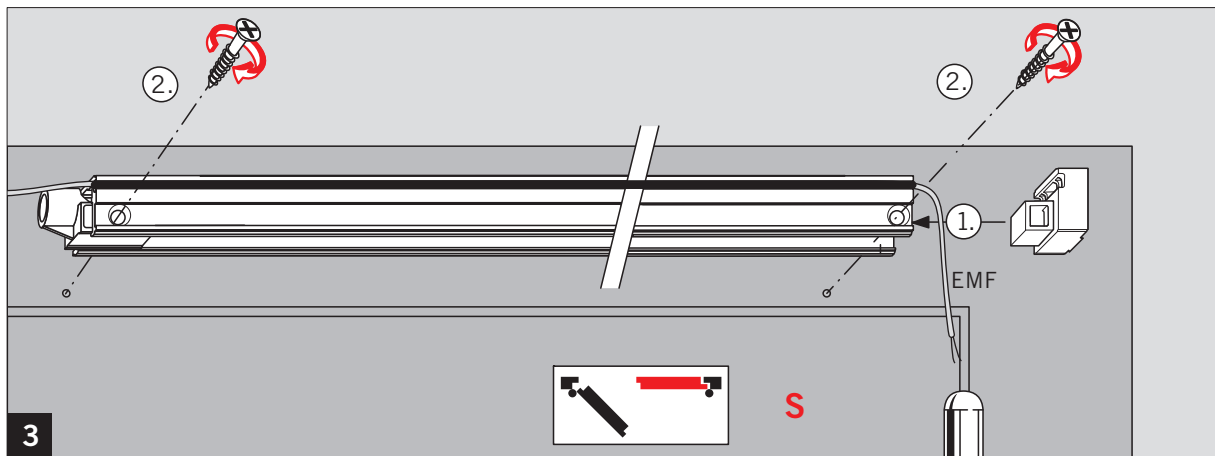
DOP\_0099



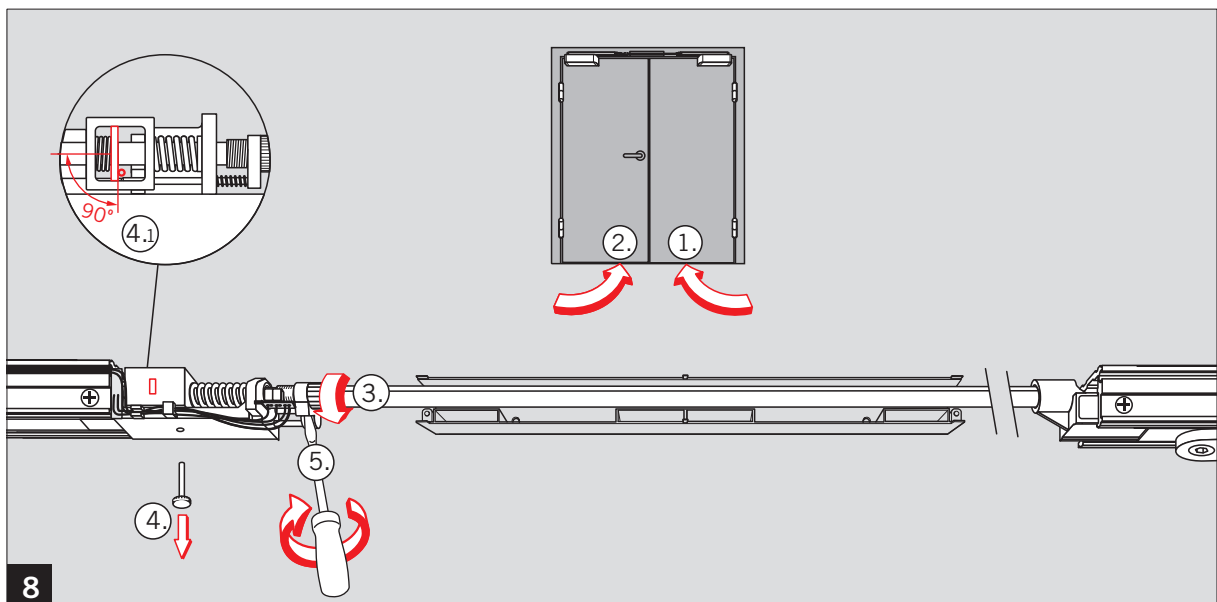
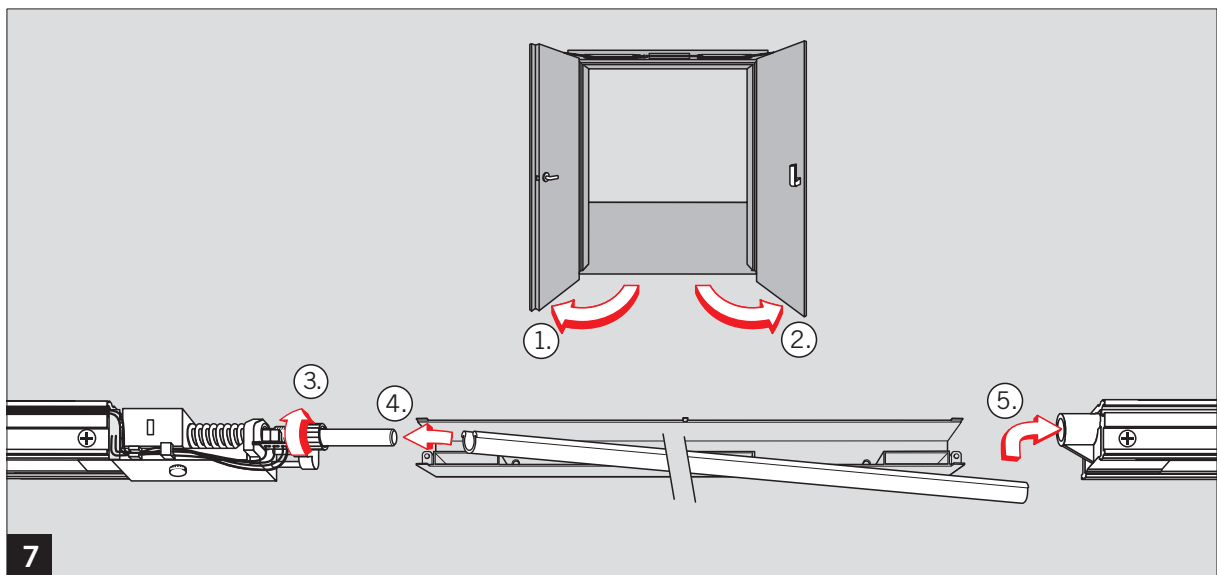
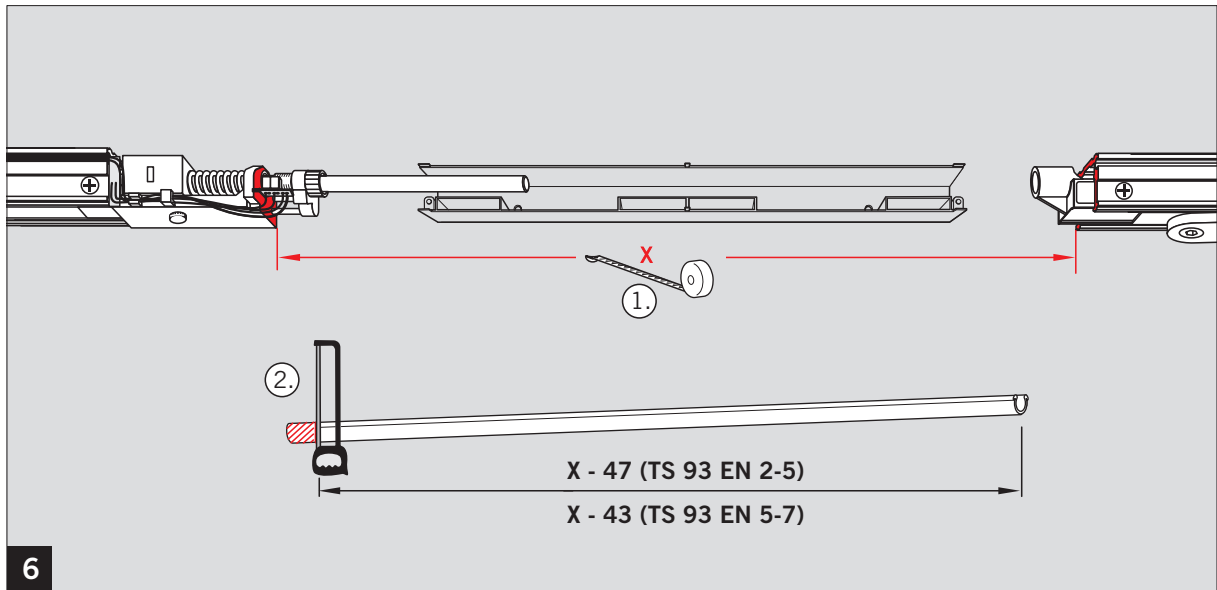
# G-SR EMR



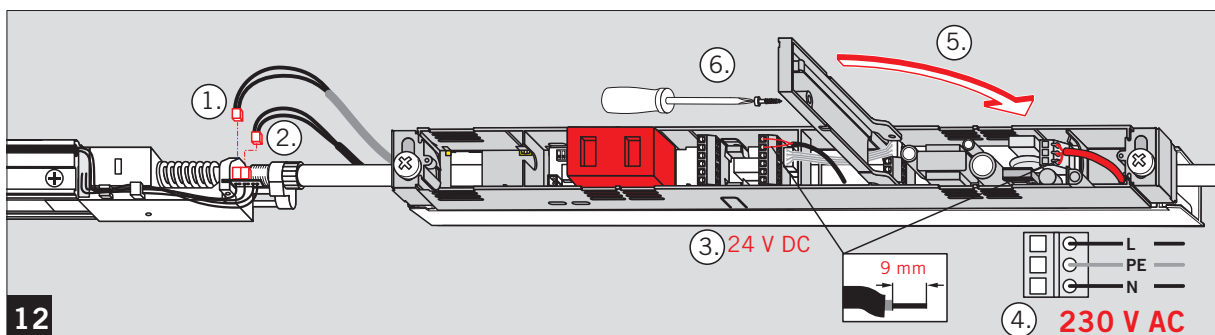
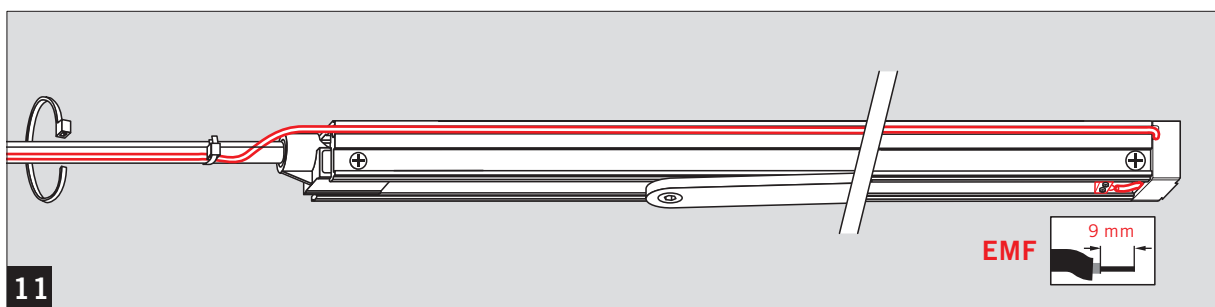
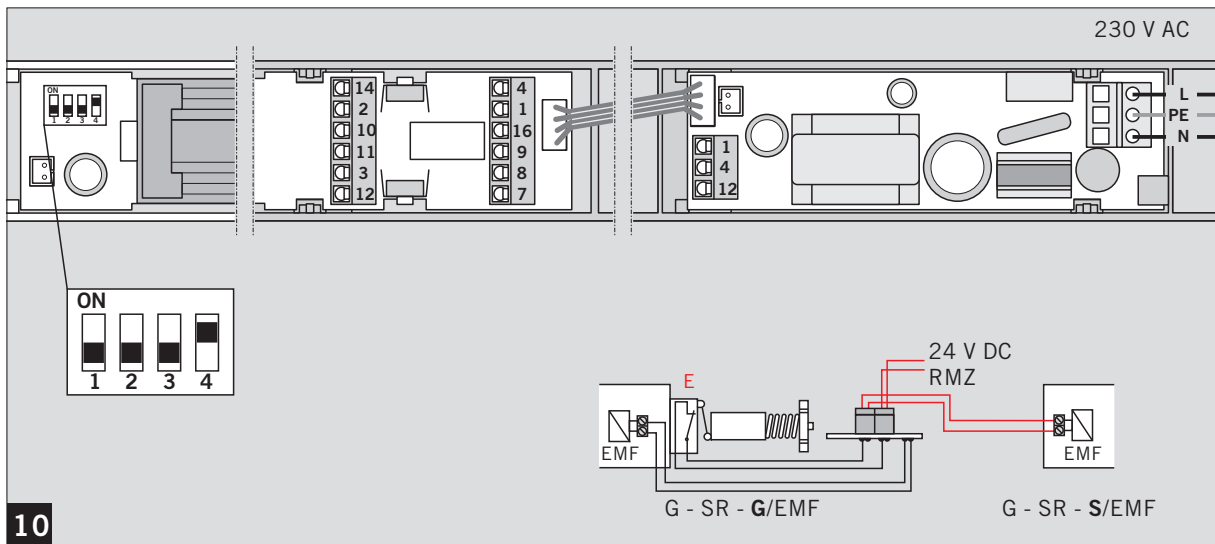
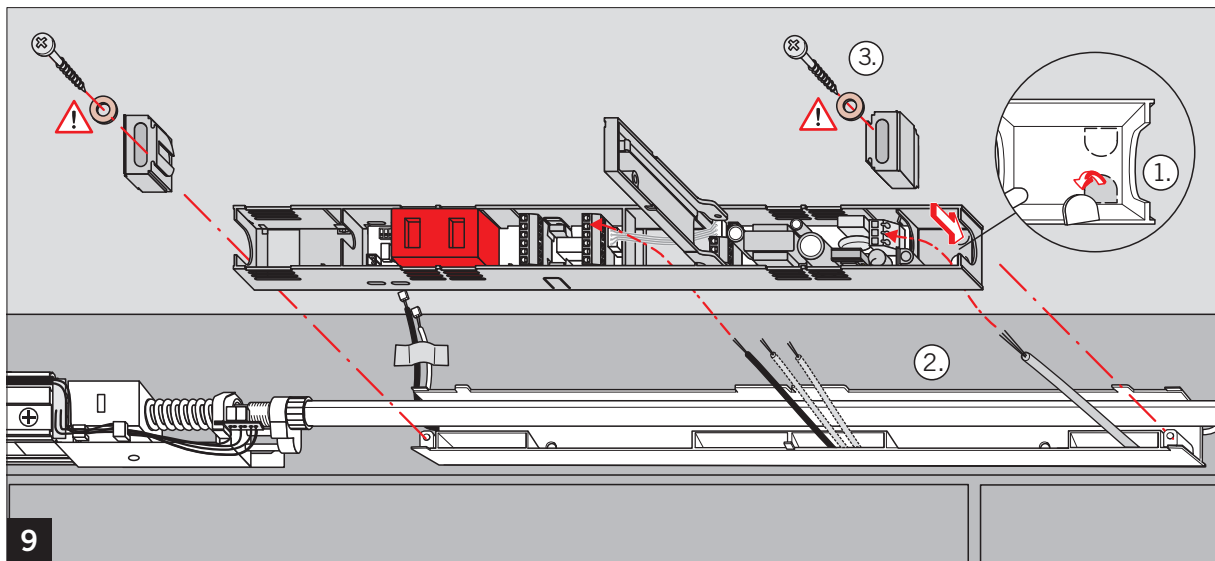
# G-SR EMR



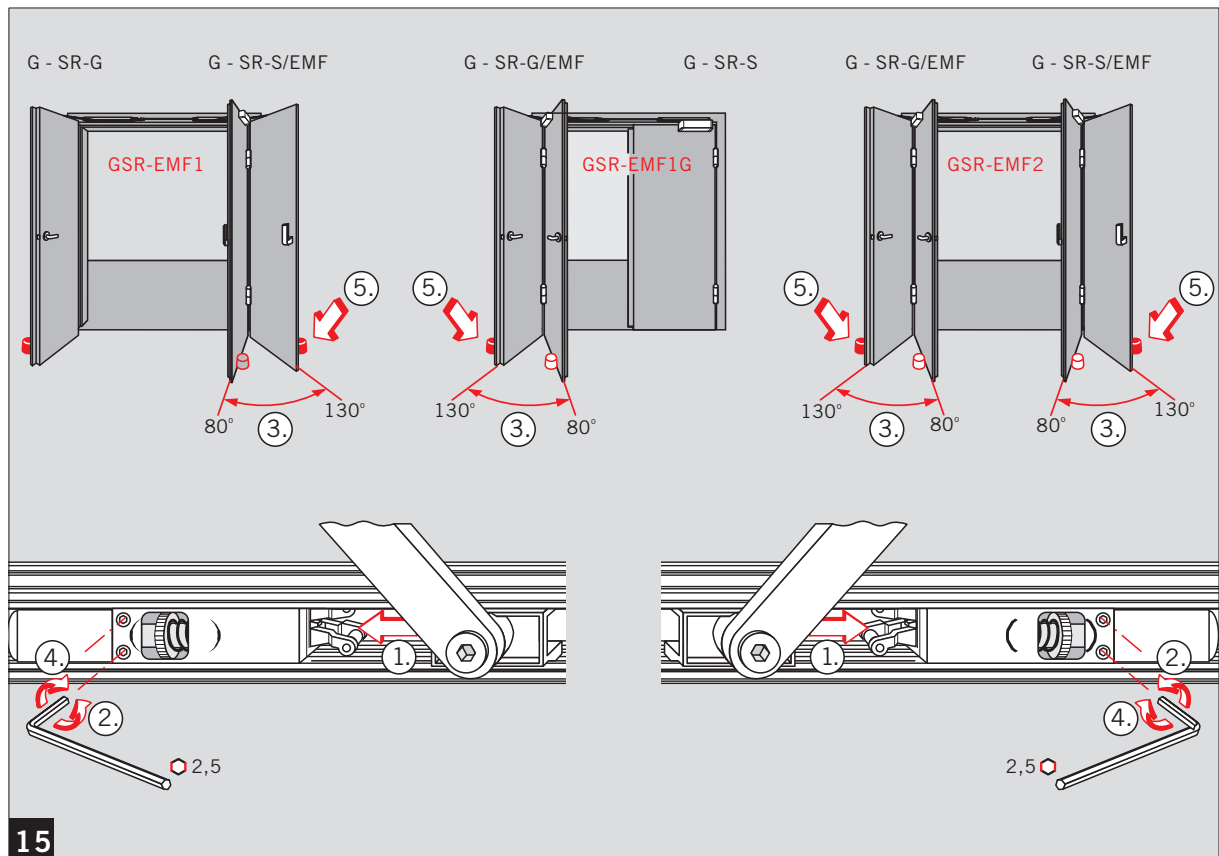
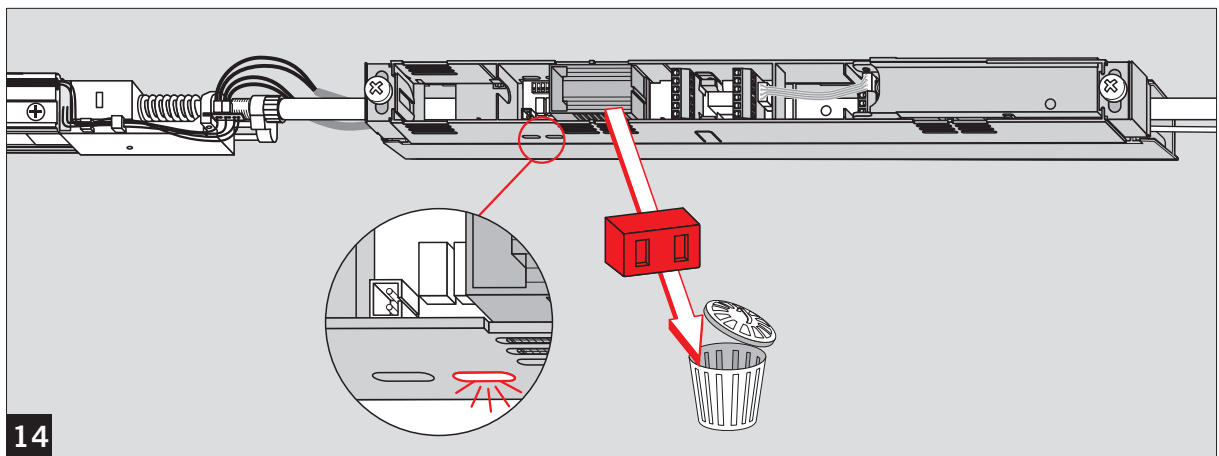
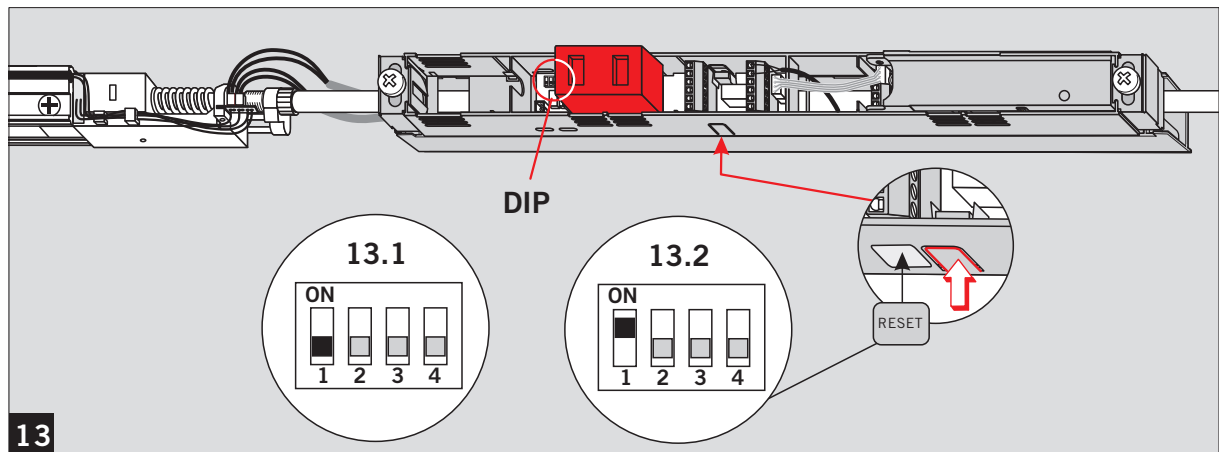
# G-SR EMR



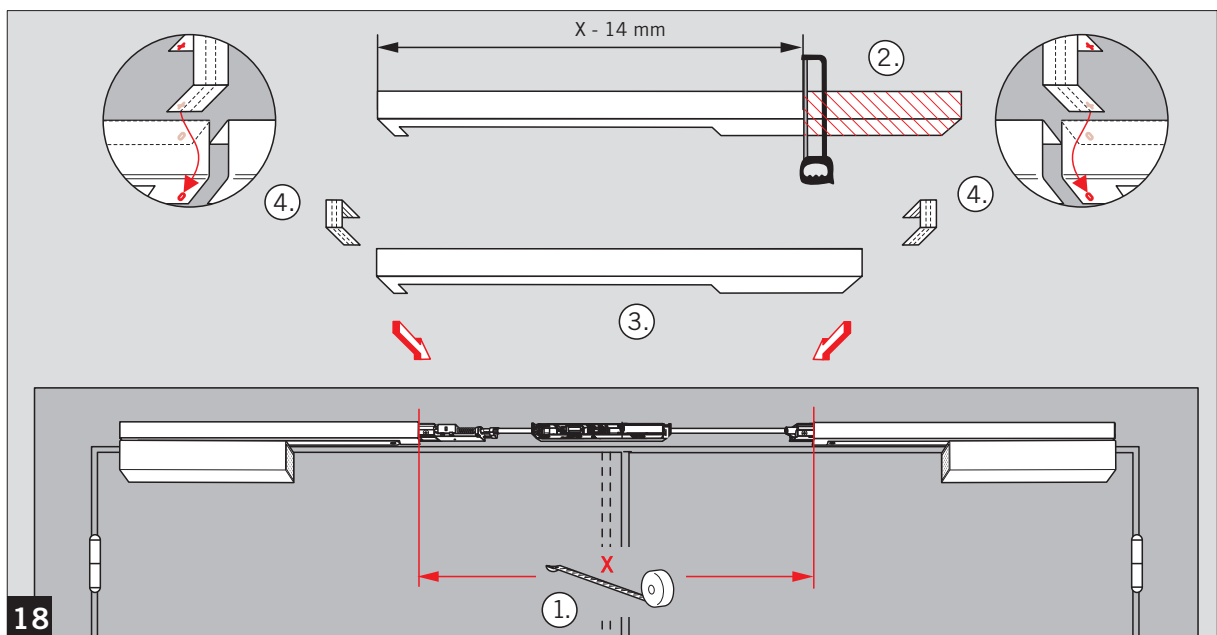
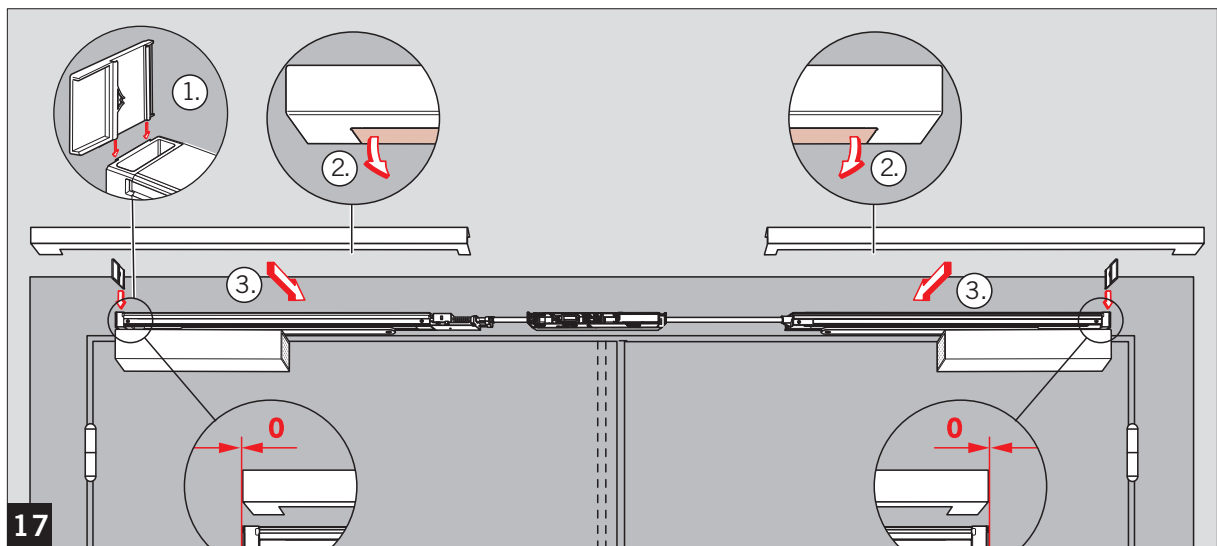
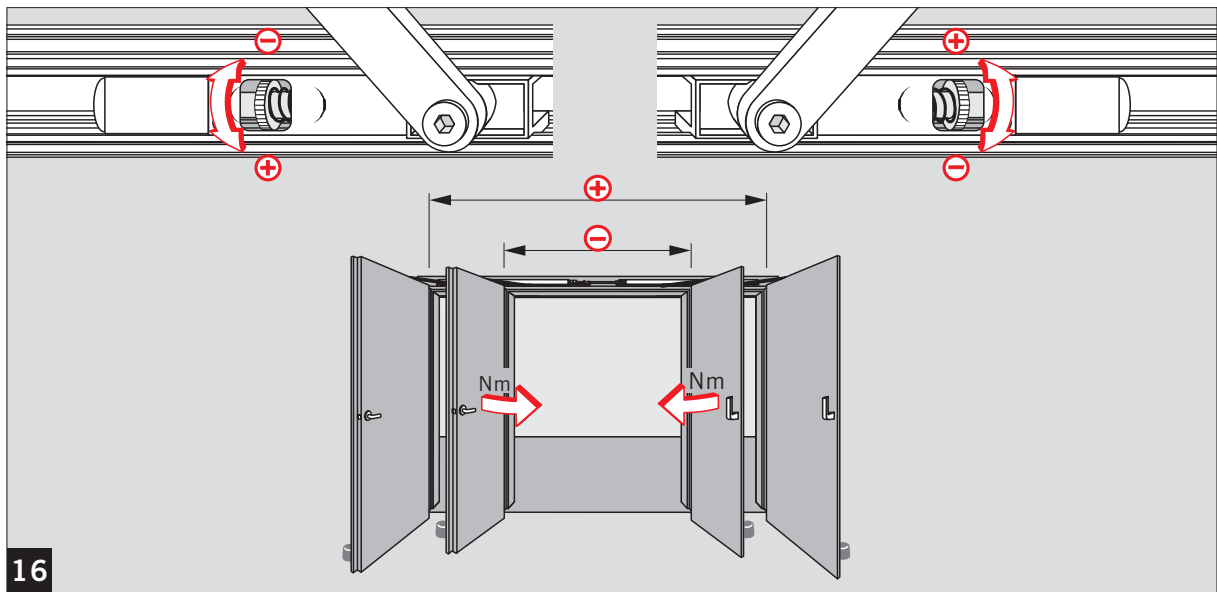
# G-SR EMR



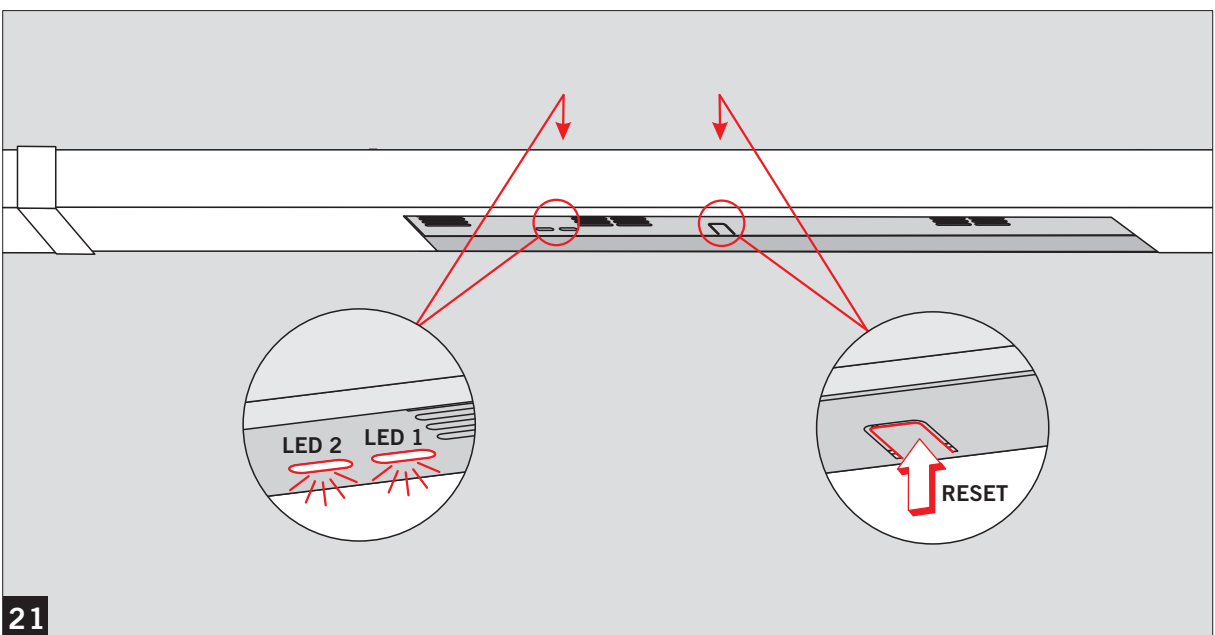
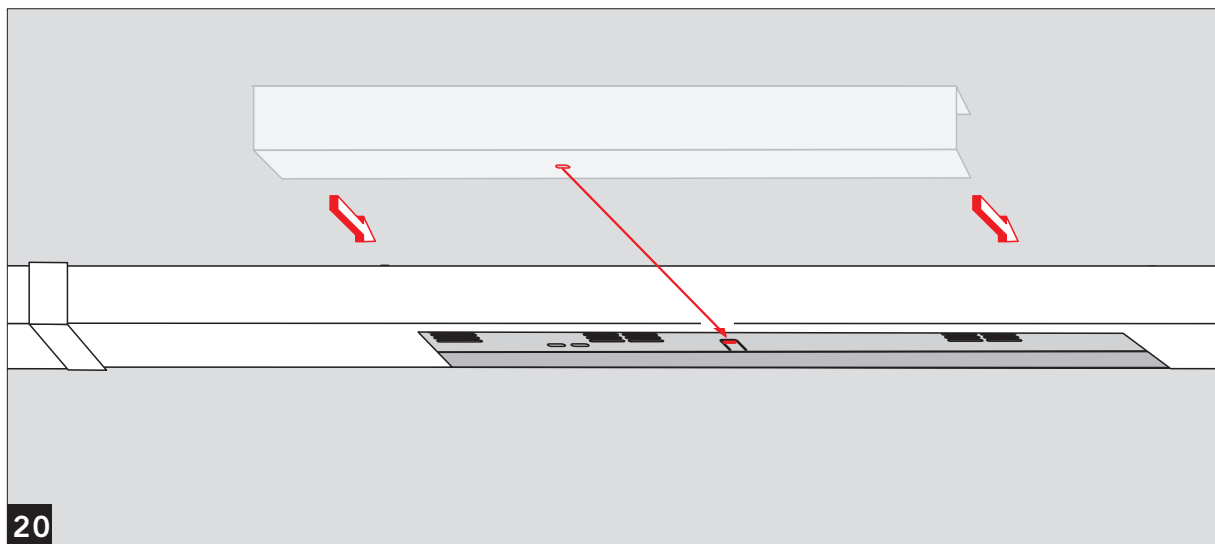
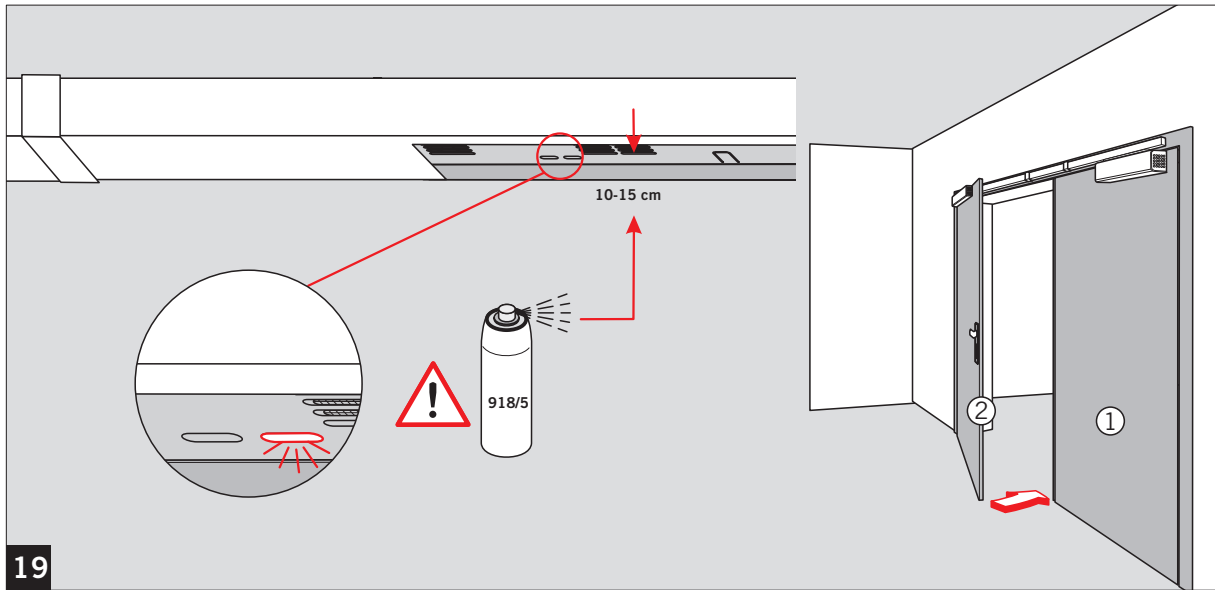
# G-SR EMR



# G-SR EMR



# G-SR EMR



Änderungen vorbehalten  
Subject to change without notice