

EM 500

Deurmagneten



Het modulaire systeem voor het vastzetten van brand- en rookwerende deuren

Met de EM-deurmagneten biedt dormakaba een uitbreiding van het gamma producten voor brand- en rookwerende deuren dat perfect aan de marktbehoefte is aangepast. Kenmerkend zijn de voor dormakaba typische functionele elegantie, het grote montagegemak en natuurlijk de beproefde techniek en kwaliteit die garant staan voor een optimale betrouwbaarheid en een lange levensduur.

Gecertificeerd conform ISO 9001.

Voordelen – punt voor punt

Voor de handel

- Economische systeemoplossing dankzij geringe voorraadkosten en maximale flexibiliteit.
- Een extra bouwsteen uit dormakaba's leveringspakket en daardoor alles uit één hand.

Voor de monteur

- Eenvoudige en snelle montage.
- Uitgekiende accessoires voor tal van toepassingen.

Voor de architect

- Identieke uiterlijke kenmerken van alle modellen.
- Modulair systeem voor flexibele toepassingen.

Voor de gebruiker

- Onopvallend uiterlijk.
- Onzichtbare kabelinvoer.
- Optimale houdkracht met laag energieverbruik

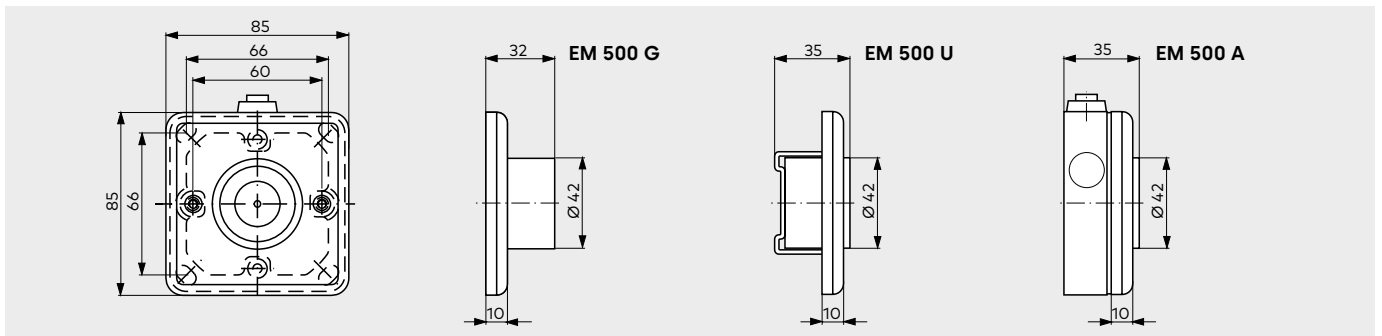
Technische gegevens		500 G	500 U	500 A
Montage	opbouw	●	–	●
	inbouw vloer ¹⁾	–	●	–
Houdkracht	400 N	●	●	●
Remanentstift		●	●	●
Onderbrekerschakelaar		–	–	●
Ompolingsbeveiliging		●	●	●
Bedrijfsspanning 24 V AC/DC		●	●	●
Vermogensopname		1,5 W		
Inschakelduur (ED)		100 %		
Beveiligingsklasse		IP 40 ²⁾		
Omgevingstemperatuur		0 – 50 °C		
Gewicht in kg		0,41	0,42	0,46
Afmetingen in mm	breedte	85	85	85
	lengte	85	85	85
	diepte	32	35	35
Vastzetinrichtingen getest volgens EN 1155		●		
CE - markering voor bouwproducten		●		

● ja – neen

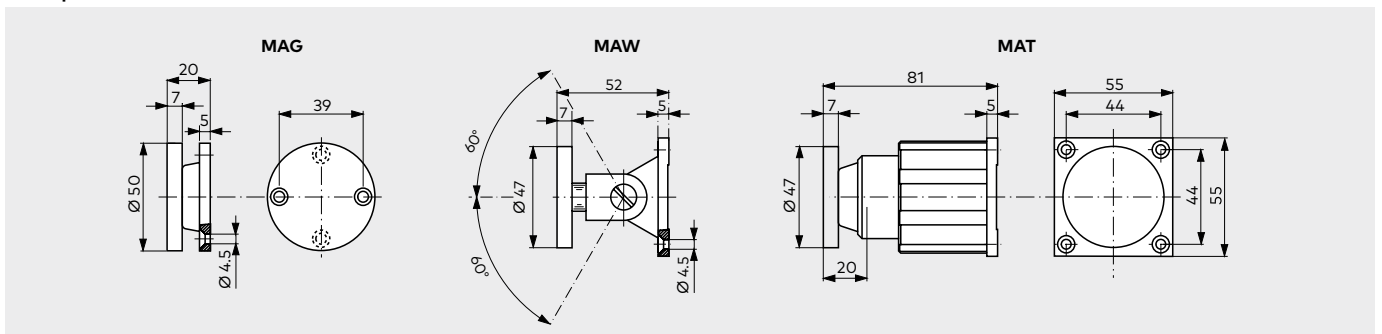
¹⁾ in combinatie met hoekconsole (zie toebehoren)

²⁾ EM 500 A in combinatie met hoekconsole beveiligingsklasse IP 43

Deurmagneten



Ankerplaten



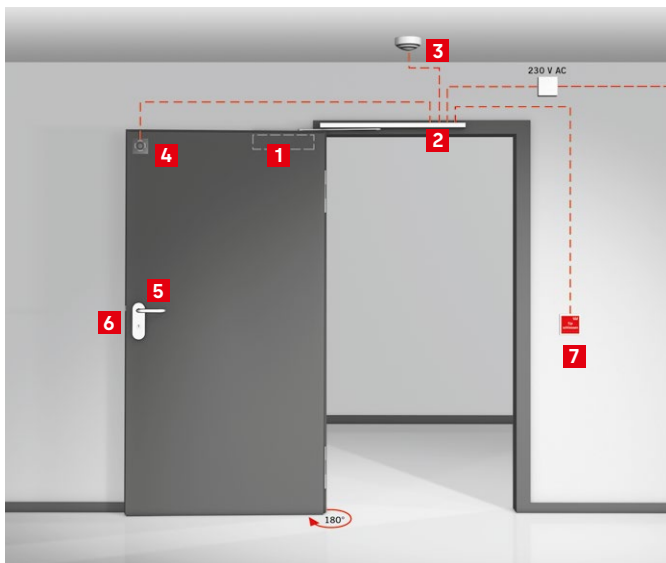
Deurmagneten voor toepassing in vastzetinrichtingen

In overeenstemming met de wettelijke voorschriften dienen brand- en rookcompartimenterende deuren, welke om bedrijfsmatige redenen tijdelijk in open stand vastgezet moeten kunnen worden, aangesloten te zijn op een installatie die in geval van brand of rookontwikkeling de vastzetting opheft, waardoor de deuren zelfstandig kunnen sluiten. Installaties voor het vastzetten van brandwerende of rookcompartimenterende deuren bestaan uit een vastzetinrichting voor de deur(en), een brand- of rookmelder, een voedingseenheid en een schakelmechanisme. Het geheel dient vanzelfsprekend bouwtechnisch goedgekeurd te zijn. Elektrische deurmagneten zijn vastzetinrichtingen, welke brandwerende en rookcompartimenterende deuren in open stand vast kunnen zetten.

In geval van brand dienen de vastzetinrichtingen - na detectie van brand door brand- of rookmelder(s) - ogenblikkelijk automatisch uitgeschakeld te worden door de schakelinrichting. Zelfstandig sluiten dient te worden bereikt door montage van deurdrangers welke voldoen aan EN 1154 en toegelaten zijn voor montage op de betreffende deurbreedte(n). Vastzetinrichtingen moeten ook handmatig uitgeschakeld kunnen worden. Volgens de richtlijnen voor vastzetinrichtingen is bij toepassing van deurmagneten een onderbrekerschakelaar noodzakelijk. De hiervoor te kiezen schakelaar moet rood zijn, dient het opschrift „Deur sluiten” te dragen, zich in de onmiddellijke omgeving van de doorgang te bevinden en mag niet door de deur worden afgedekt.

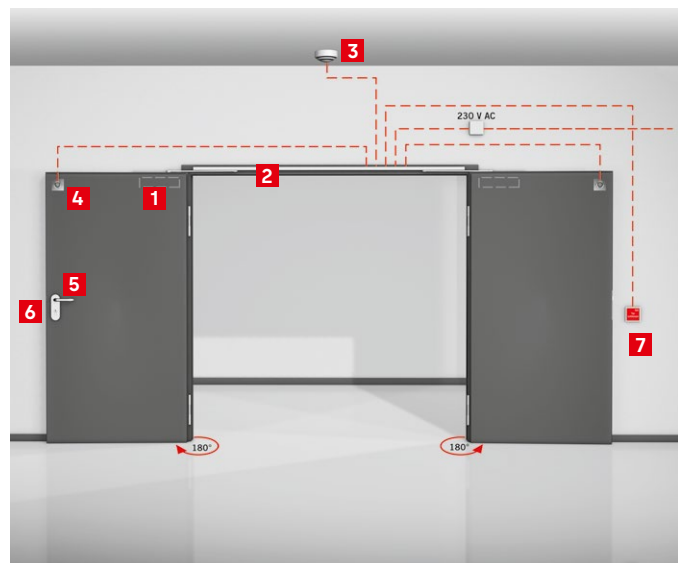
Toepassingsvoorbeelden

TS 93 EMR (zonder elektromagnetische vastzetting EMF)



- 1 deurdranger TS 93
- 2 1 G-EMR glijarm zonder EMF
- 3 2 rookmelder RM-N
- 4 1 deurmagneet bijv. EM 500
- 5 1 deurkrukgarnituur
- 6 1 inbouw deurslot
- 7 Handmatige ontgrendelingsknop HT

TS 93 GSR EMR (zonder elektromagnetische vastzetting EMF)



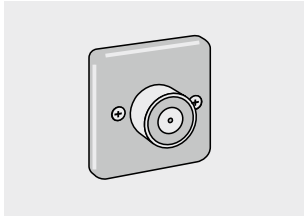
- 1 2 deurdranger TS 93
- 2 1 glijarm GSR-EMR zonder EMF
- 3 2 rookmelder RM-N
- 4 2 deurmagneten bijv. 2 x EM 500
- 5 1 deurkrukgarnituur
- 6 1 inbouw deurslot
- 7 Handmatige ontgrendelingsknop HT

F Geschiktheidsattest

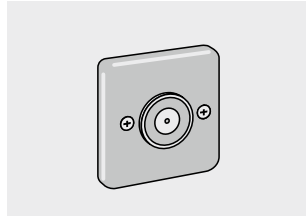
Elektromagneten van de EM 500-serie voor 24 V AC/DC zijn goedgekeurd met de RMZ rookmeldcentrale en andere bekende rookmeldsystemen door het Duitse Instituut voor Bouwtechniek (DIBt), Berlijn, (bijv. met RMZ: goedkeuringsnr. Z-6.500-2372). Vóór het in gebruiknemen van de ruimten/het gebouw is functiecontrole van alle componenten verplicht, evenals een blijvende periodieke functiecontrole (waarvan de controledata en -resultaten dienen te worden vastgelegd).

Het modulaire systeem in één oogopslag

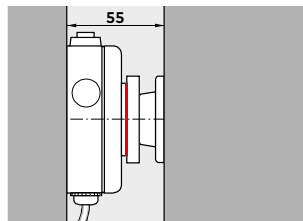
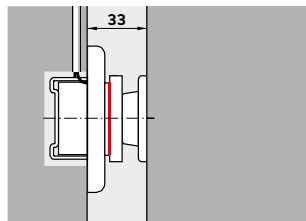
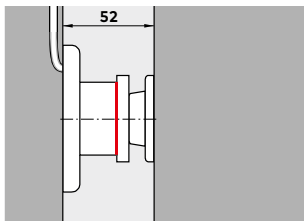
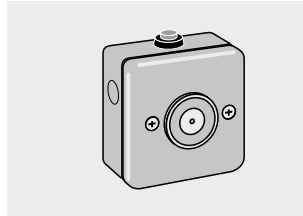
EM 500 G



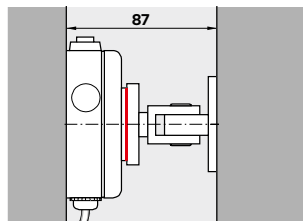
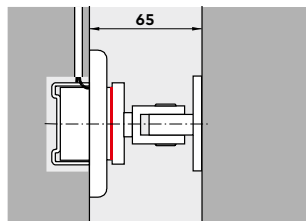
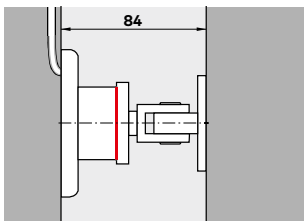
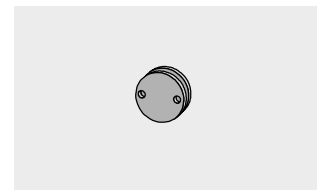
EM 500 U



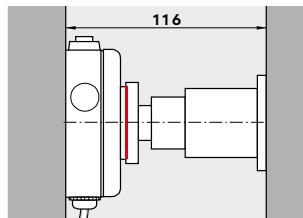
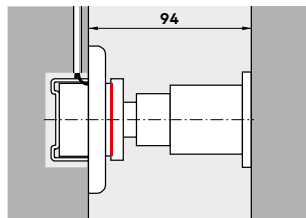
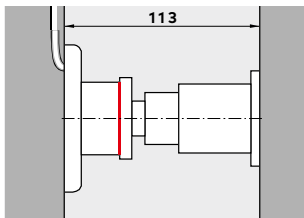
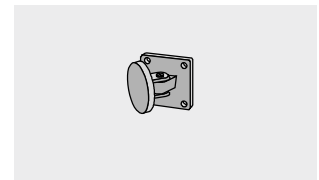
EM 500 A



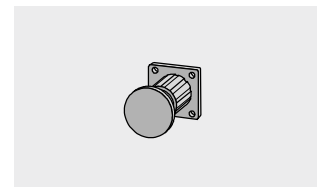
MAG



MAW



MAT



Bestekbeschrijving

EM 500 G

Deurmagneet met ompolingsbeveiliging, voor wandmontage en vloermontage.* Houdkracht 400 N. 24 V AC/DC. Algemeen bouwtechnisch goedgekeurd door DIBt-Berlijn voor toepassing in vastzetinrichtingen. Functiecontrole vereist. Noodzakelijke toebehoren: ankerplaat.

Fabrikaat

dormakaba EM 500 G

M 500 U

Deurmagneet met ompolingsbeveiliging, voor wandinbouwmontage. Houdkracht 400 N. 24 V AC/DC. Algemeen bouwtechnisch goedgekeurd door DIBt-Berlijn voor toepassing in vastzetinrichtingen. Functiecontrole vereist. Noodzakelijke toebehoren: ankerplaat.

Fabrikaat

dormakaba EM 500 U

EM 500 A

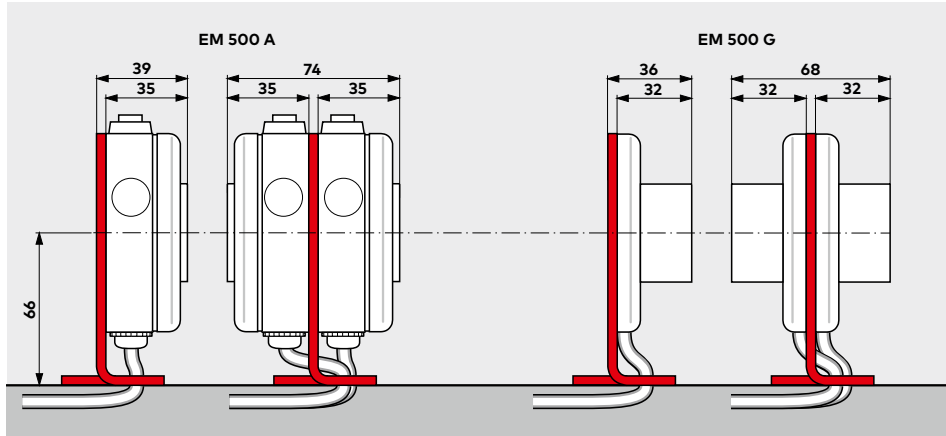
Deurmagneet met ompolingsbeveiliging, met onderbrekerschakelaar, voor wandmontage en vloermontage.* Houdkracht 400 N. 24 V AC/DC. Algemeen bouwtechnisch goedgekeurd door DIBt-Berlijn voor toepassing in vastzetinrichtingen. Functiecontrole vereist. Noodzakelijke toebehoren: ankerplaat.

Fabrikaat

dormakaba EM 500 A

* in combinatie met hoekconsole, zie pagina 5.

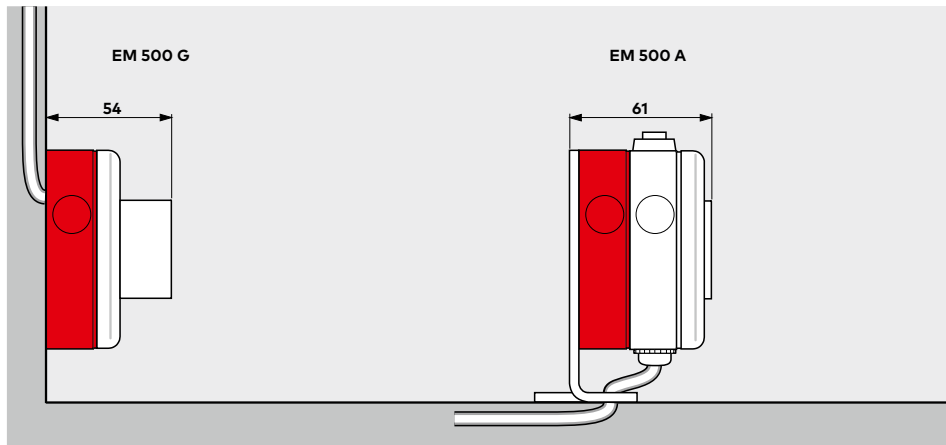
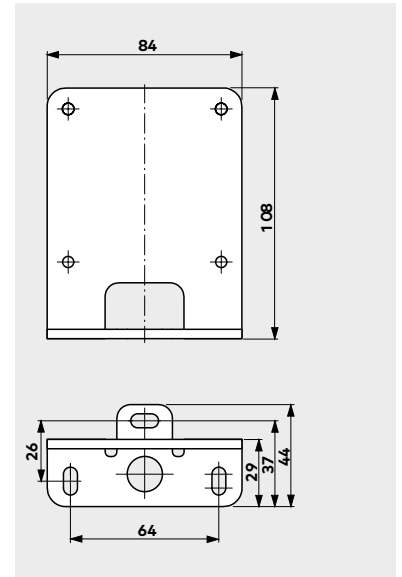
Toebehoren



Voor toepassing van de deurmagneten EM 500 G en EM 500 A bij vloermontage.

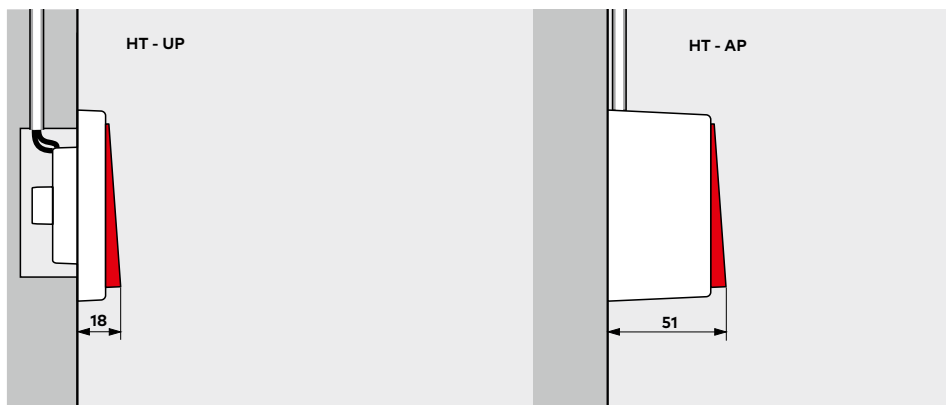
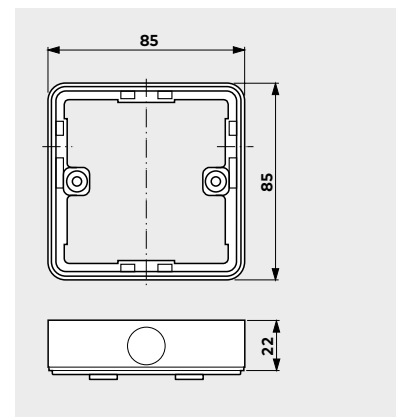
De deurmagneet voor vloermontage dormakaba EM 500 B is opgebouwd uit een elektromagneet, 500 G of EM 500 A en een hoekconsole, zie bestekbeschrijving pagina 4.

Hoekconsole



Deze vulring kan met elke deurmagneet uit de series EM 500 G, U of A worden gecombineerd.

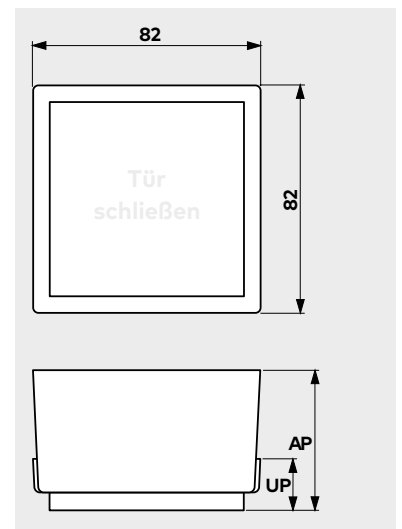
Vulring



Voor het handmatig uitschakelen van de vastzetting.

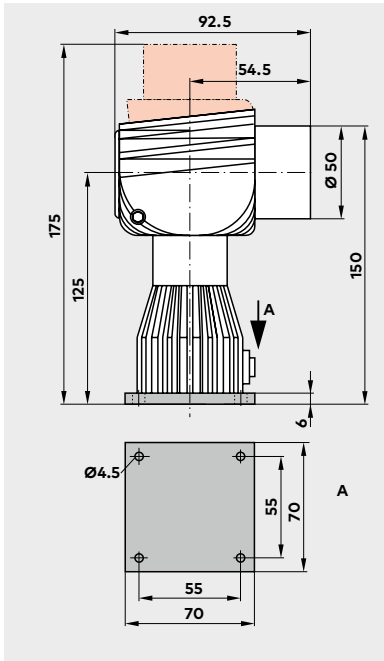
Bij gebruik van deurmagneten in vastzetinrichtingen op brand- en rookwerende deuren is, op grond van de richtlijnen van het „Deutsches Institut für Bautechnik“ (DIBt), Berlijn, een onderbrekerschakelaar voorgeschreven.

Onderbrekerschakelaar

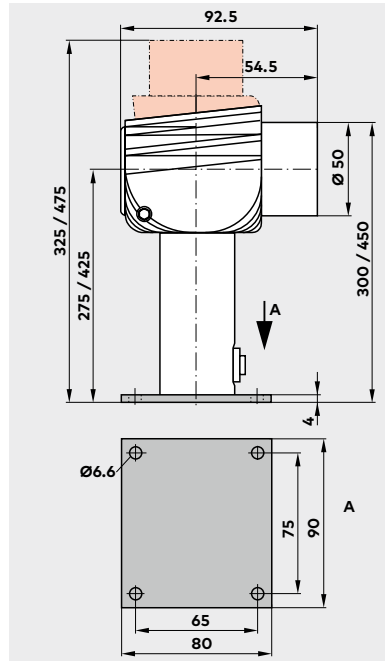


Speciale uitvoeringen, EM 500 H voor vloer-, plafond- en wandmontage met onderbrekerschakelaar

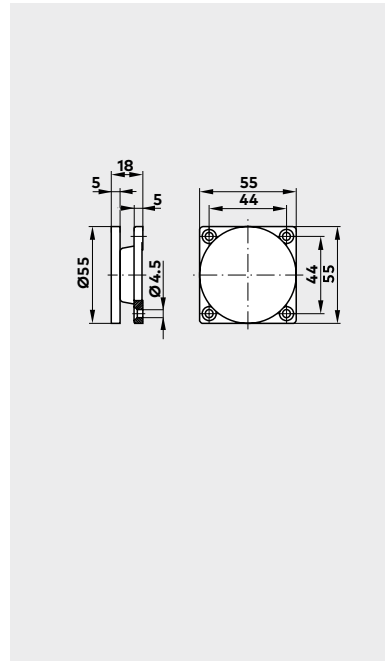
EM 500 H 150/175 mm



EM 500 H 300/325 mm
EM 500 H 450/475 mm



MAG1



Bestekbeschrijving:

Elektromagneet 24 V DC met ompoolbeveiliging voor vloer-, plafond- en wandmontage met onderbreker drukknop, houdkracht 490 N.

Algemeen bouwtechnisch goedgekeurd door DIBt-Berlijn voor toepassing in vastzet-inrichtingen. Functiecontrole vereist.

Uitvoering

- 150/175 mm
- 300/325 mm
- 450/475 mm

Noodzakelijk toebehoren

- Ankerplaat MAG

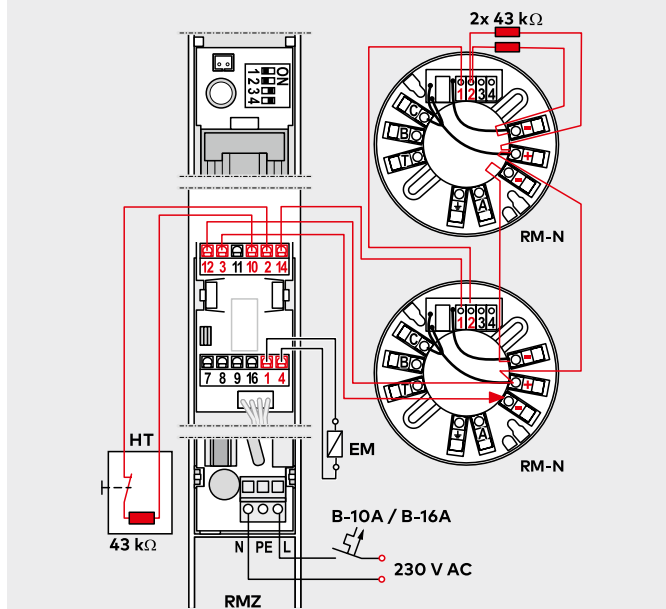
Fabriikaat

dormakaba EM 500 H

Voorbeeld aansluitschema RMZ met RM-N

Aanbevolen bekabeling:

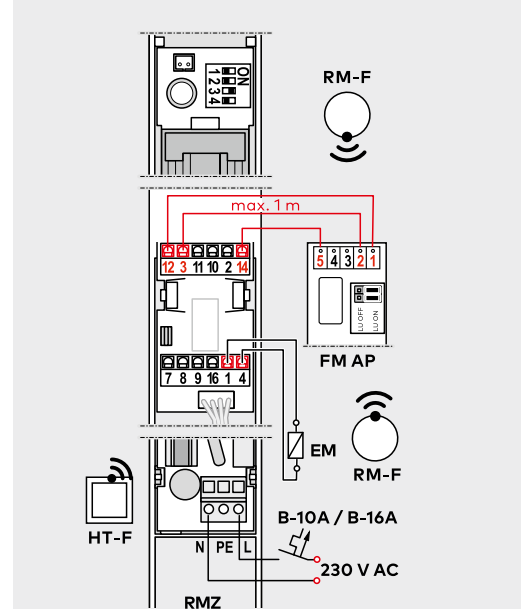
230 V AC NYM 3 x 1,5 mm² (max.)
24 V DC J - Y (St) Y 2 x 2 x 0,6 mm² / 0,8 mm²






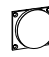

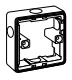
RMZ met FM AP / RM-F radiomodule

Aanbevolen bekabeling



230 V AC NYM 3 x 1,5 mm² (max.)
24 V DC J - Y (St) Y 2 x 2 x 0,8 mm²



Leveringspakket en toebehoren

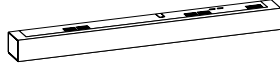
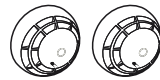




		MAG	MAW	MAT	MAG I	hoekconsole	vulring
■	elektromagneet separaat						
□	ankerplaat separaat	□ 69020110	□ 69020111	□ 69020112	□ 69021113	69011540	690xx541
▲	toebehoren						
EM 500 G	24 V AC/DC ■ 690xx511	■ □	■ □	■ □		▲	▲
EM 500 U	24 V AC/DC ■ 690xx521	■ □	■ □	■ □			▲
EM 500 A	24 V AC/DC ■ 690xx531	■ □	■ □	■ □		▲	▲
EM 500 H 24 V DC	150/175 mm ■ 69015005				■ □		
EM 500 H 24 V DC	300/325 mm ■ 69015006				■ □		
	450/475 mm ■ 69015007				■ □		

xx	Kleur
11	Wit (RAL 9016)
12	RVS-design

Onderbrekerschakelaar	
	Drukknop HT-UP 19144601175
	Drukknop HT-AP 19144601175 + 515853332

Let op:

Een elektromagneet voor vloermontage bestaat uit een EM 500 G of EM 500 A elektromagneet en de vloersteun.

Rookdetectiesysteem	
RMZ 648000xx	
RM-N 64830900 VE = 2 Stuks	
FM AP radiomodule Zilver (RAL 9006) 57290001 Wit (RAL 9016) 57290011 Speciale kleur 57290009	
Draadloze rookmelder RM-F 57280011 VE = 2 Stuks	
Draadloze drukknoop HT-F AP/UP 57300011	
FM-console 9900057005003	

Onze inzet voor duurzaamheid

Wij zetten ons in voor een duurzame ontwikkeling in onze hele waardeketen, waarbij wij altijd onze economische, ecologische en sociale verantwoordelijkheid tegenover toekomstige generaties voor ogen houden. Duurzaamheid op productniveau is een belangrijke en toekomstgerichte benadering in de bouw. Om gekwantificeerde gegevens over de milieu-impact van een product gedurende zijn hele levenscyclus te verstrekken, levert dormakaba Environmental Product Declarations (EPD's) op basis van alomvattende levenscyclusbeoordelingen.

www.dormakaba.com/sustainability



Ons aanbod

Automatische toegangsooplossingen

Automatische deuren
Beveiligingsdeuren



Toegangscontrole oplossingen

Elektronische toegang & Data
Vluchtwegsystemen
Hotelsystemen & sloten



Toegangstechniek oplossingen

Deurdrangers
Deurbeslag
Mechanische sluitsystemen



Service

Technische ondersteuning
Installatie en montage
Onderhoud en reparatie



WN 051336_BE, dormakaba Belgium N.V., 09/2024.
Technische wijzigingen voorbehouden.



dormakaba.be

dormakaba

Belgium N.V.

Monnikenwerve 17-19

BE-8000 Brugge

T. +32 50 45 15 70

info.be@dormakaba.com

dormakaba.be