

HZ 43-F

Système de
verrouillage automatique
du battant semi-fixe

Le système de verrouillage de battant semi-fixe HZ 43-F offre une solution pour les systèmes de porte à deux battants, en particulier pour les portes coupe-feu et pare-fumée.

Le battant de service s'ouvre avec une poignée, ce qui déverrouille simultanément le battant semi-fixe qui peut alors être ouvert.

Avantages point par point

- Verrouillage et déverrouillage automatique du battant semi-fixe.
- Différentes variantes pour les différentes situations de montage.
- Adaptation optimale aux configurations du bâtiment grâce à la broche divisée réglable et à la contre-pièce de blocage réglable.
- Adapté à l'utilisation sur les portes coupe-feu et pare-fumée.

Données et caractéristiques	HZ 43-F
Portes à panneau plein	●
Portes profilées	●
Modèle :	
DIN-L	●
DIN-R	●
DIN universel	-
Montage en haut	●
Montage en bas	-
Broche divisée réglable	●
Boulon de gâche monté de manière flexible	●
Contre-pièce de blocage réglable	●

● oui - non

Certificat d'aptitude

Le système de verrouillage automatique du battant semi-fixe HZ 43-F est vérifié par l'office de contrôle des matériaux, Dortmund, pour une utilisation sur les portes coupe-feu et pare-fumée à 2 battants. Certificat d'aptitude requis en relation avec la porte coupe-feu et pare-fumée respective.

Fonction

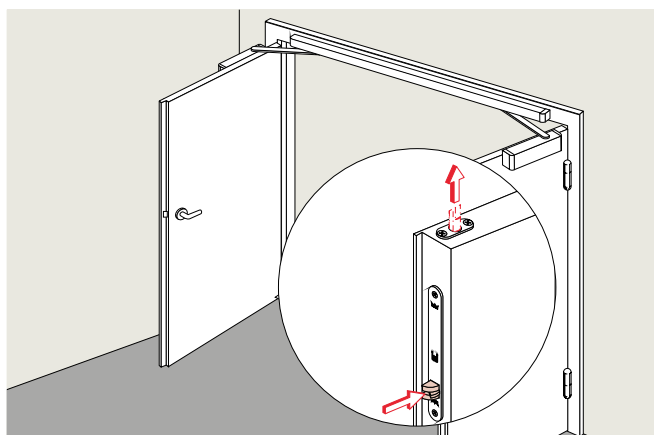
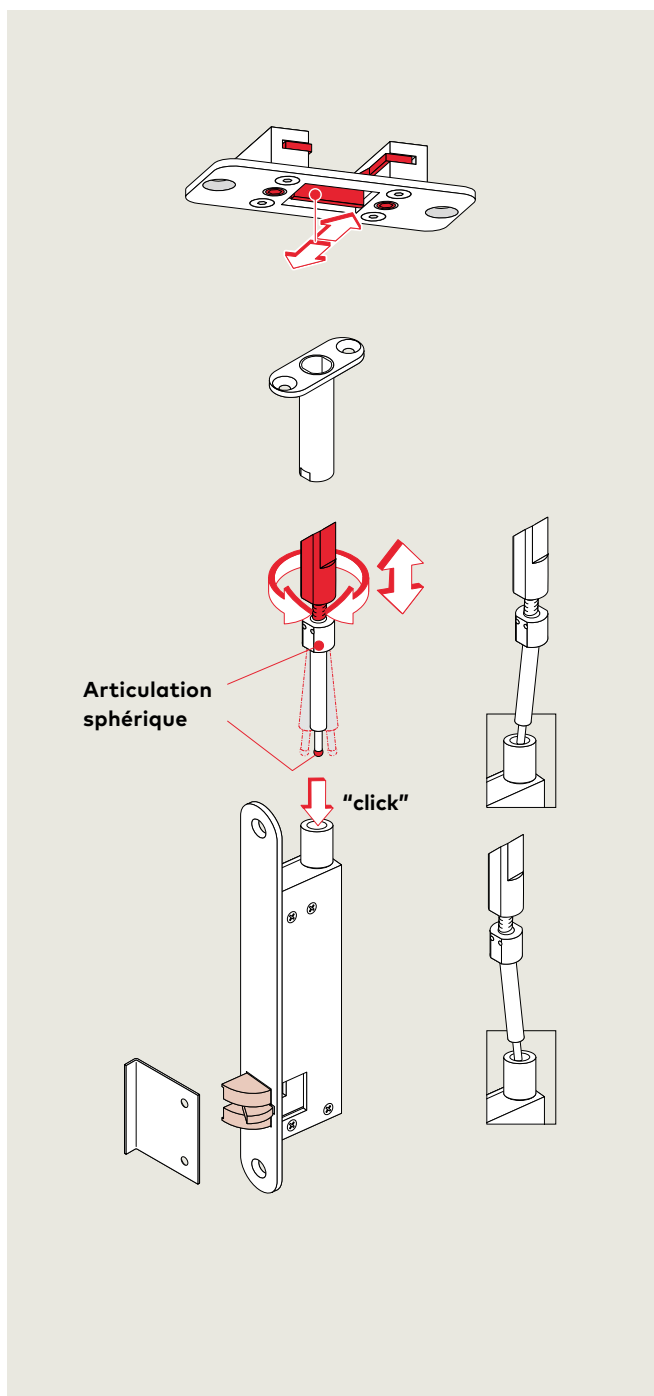
Si le battant de service est ouvert, le battant semi-fixe est également déverrouillé et peut être ouvert.

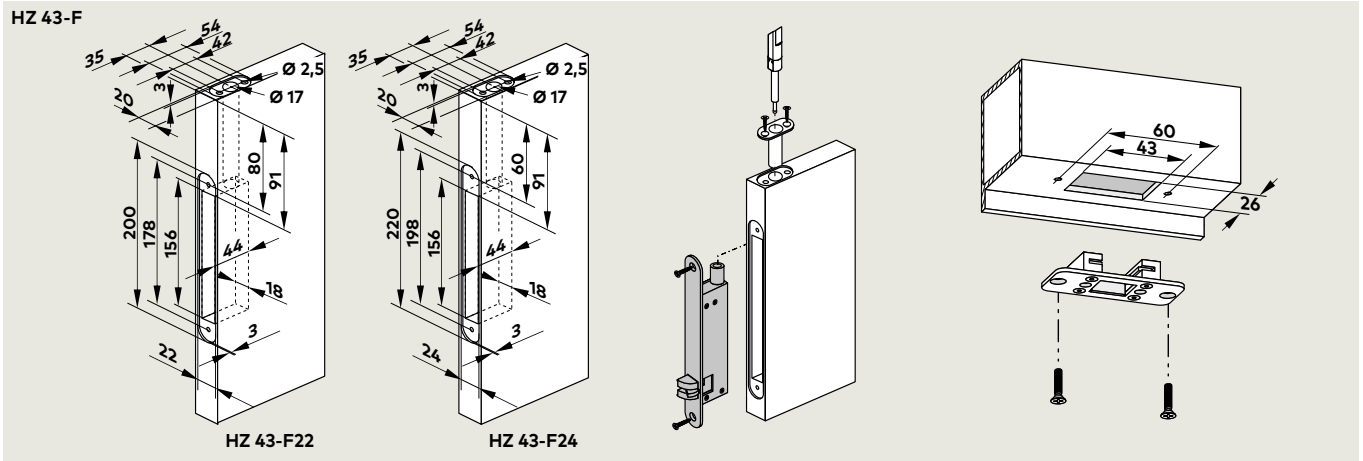
Le régulateur de séquence de fermeture assure que le battant semi-fixe et ensuite le battant de service se referment.

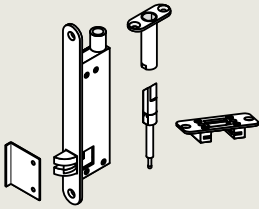
Le battant de service pousse le pêne demi-tour du battant semi-fixe HZ 43-F, ce qui fait sortir le pêne dormant et verrouille le battant semi-fixe.

Exemple :

Régulateur de séquence de fermeture dormakaba TS 93 GSR et verrouillage du battant semi-fixe HZ 43-F.





	Texte d'appel d'offres	N° de commande
	<p>HZ 43-F Système de verrouillage de battant semi-fixe pour verrouillage et déverrouillage automatique du battant semi-fixe sur les portes à deux battants. Spécialement adapté aux portes coupe-feu et pare-fumée. Pour portes à panneau plein et portes profilées, DIN L/R, avec pêne rouleau,</p> <p>dimension de la tige 35 mm, tête en acier inoxydable largeur 22/24 mm, épaisseur 3 mm, broche divisée réglable, boulon de gâche monté de manière flexible (ø 13,8 mm), contre-pièce de blocage réglable</p>	
<input type="checkbox"/> HZ 43-F22 pour montage DIN en haut à gauche		15199002
<input type="checkbox"/> HZ 43-F22 pour montage DIN en haut à droite		15199003
<input type="checkbox"/> HZ 43-F24 pour montage DIN en haut à gauche		15199004
<input type="checkbox"/> HZ 43-F24 pour montage DIN en haut à droite		15199005



**Ferme-portes et
verrouillages**



**Contrôle d'accès et
gestion des temps**



**Cylindres sur
organigrammes**



**Serrures de gestion
hôtelières**



**Portes automatiques
et obstacles physiques**



**Agencement et
cloisons en verre**



**Serrures de
coffres-forts**



Service

dormakaba Belgium N.V.

Monnikenwerve 17-19
BE-8000 Brugge
T +32 50 45 15 70
info.be@dormakaba.com
www.dormakaba.be

dormakaba France S.A.S.

2-4 rue des Sarrazins
FR-94046 Créteil cedex
T +33 1 41 94 24 00
marketing.fr@dormakaba.com
www.dormakaba.fr

dormakaba Luxembourg SA

Duchscherstrooss 50
LU-6868 Wecker
T +352 26710870
info.lu@dormakaba.com
www.dormakaba.lu

dormakaba Suisse SA

Chemin de Budron A5
CH-1052 Le Mont-sur-Lausanne
T +41 848 85 86 87
info.ch@dormakaba.com
www.dormakaba.ch