
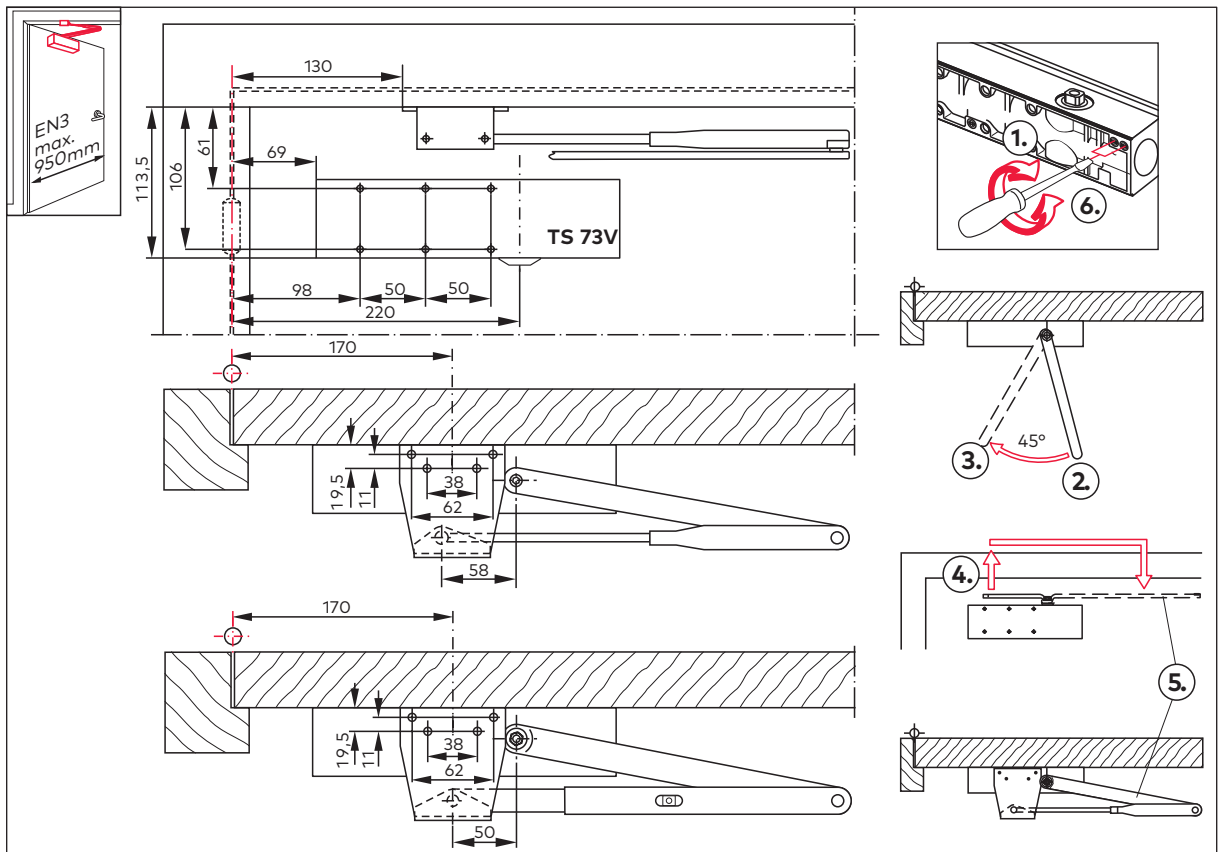
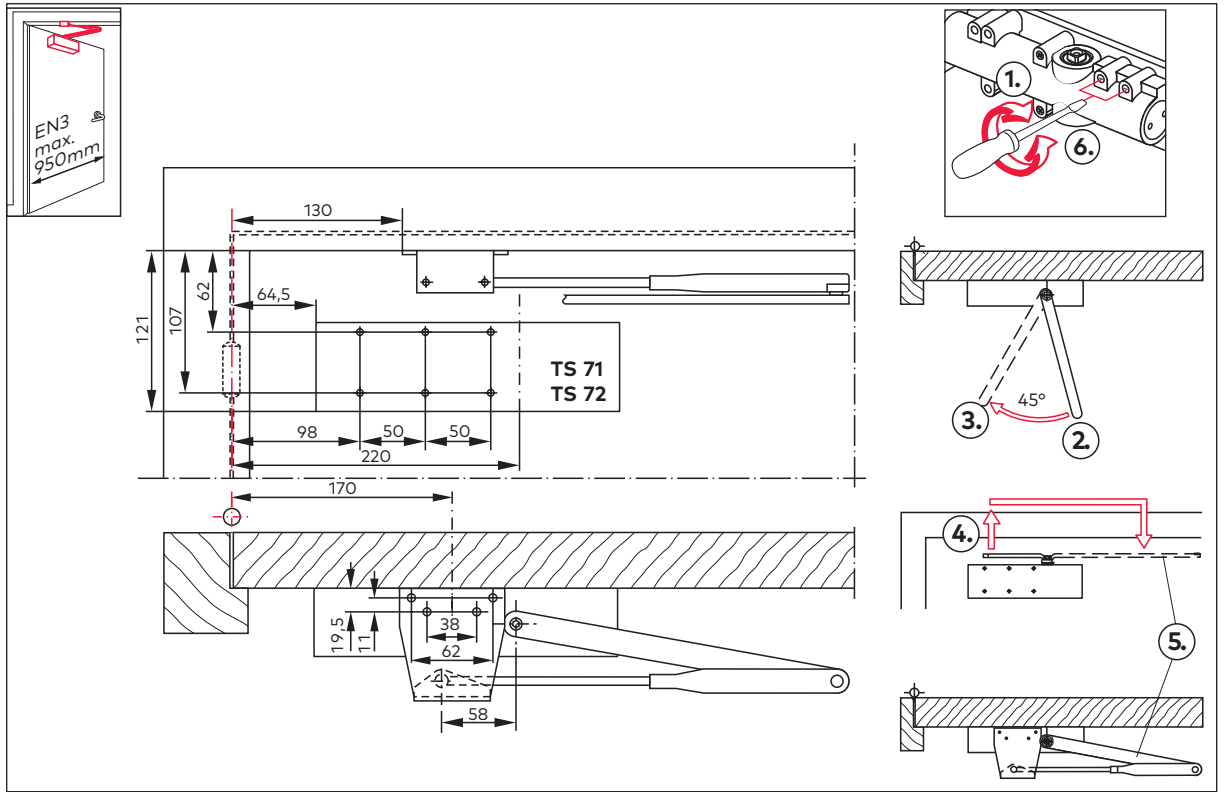
	dormakaba Deutschland GmbH Postfach 4009 58247 Ennepetal		22	
	EN 1154:1996/A1:2002/AC:2006		4	8
1121 UK-AD7931		EN 1154:1996/A1:2002/AC:2006		2 1 1 4

DOP_0183_UKCA

	dormakaba Deutschland GmbH Postfach 4009 58247 Ennepetal		20	
	EN 1154:1996/A1:2002/AC:2006		4	8
0432-CPR-00026-33		EN 1154:1996/A1:2002/AC:2006		2 1 1 4

DOP_0183




TS 71 / TS 72 / TS 73V TS 83

Mounting instructions

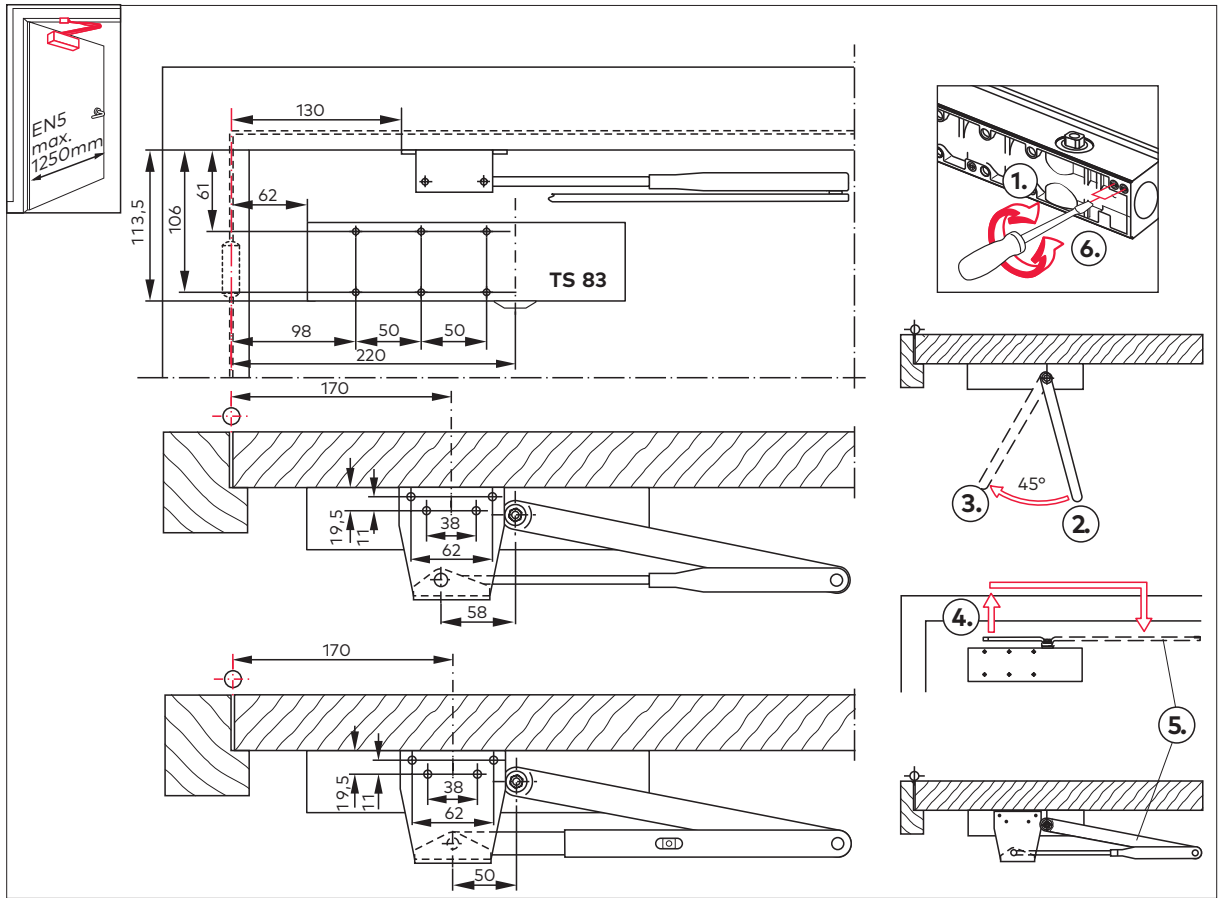
WN 056357 45532 - 2022-05

EN

	dormakaba Deutschland GmbH Postfach 4009 58247 Ennepetal EN 1154:1996/A1:2002/AC:2006	22 3 1 1 4 4 8 5
	1121 UK-AD7931 DOP_0182_UKCA	

	dormakaba Deutschland GmbH Postfach 4009 58247 Ennepetal EN 1154:1996/A1:2002/AC:2006	20 3 1 1 4 4 8 5
	04-32-CPR-00026-33 DOP_0182	

Änderungen vorbehalten
 Subject to change without notice



NOTE: DC function does not fulfill requirements of EN1154 in parallel arm mounting.